

第19回みどり市近隣バドミントン大会

主催 みどり市スポーツ協会

主管 みどり市バドミントン協会 競技部

協賛 Victor Sports

日時 令和7年2月23日(日)

開場 午前9時00分 開会式 午前9時20分 試合開始 午前10時00分

練習時間は、午前9時30分から各10分、3セット(各チーム1セットのみ、予選を行うコートでお願いします。)

◇競技規則◇

現行の日本バドミントン協会の競技規則に準じて行います。

◇競技方法◇

予選 21点 3ゲーム(延長なし) 3ゲーム打ち切りなし

決勝 21点 3ゲーム(延長なし) 勝敗がついた時点で打ち切り

試合順番 1vs2→1vs3→2vs3 男子ダブルス→女子ダブルス(ミックスダブルス) →ミックスダブルス

※女子ダブルスとミックスダブルスで対戦する時のハンディキャップは、特にありません。

※勝敗が同率の場合は、試合の勝率>セット数の勝率>総得失点差の順で多いチームが上位です。

※都合により点数を変更する場合があります。

◇試合コート◇

Aクラス 予選 7,8コート
決勝 7,8コート

Bクラス 予選 5,6,9,10,11,12コート
決勝 5,6,9,10,11,12コート

Cクラス 予選 1,2,3,4コート
決勝 1,2,3,4コート

◇審判◇

予選 同ブロックで空いているチームでお願いします。

決勝 本部で指示いたします。

◇受付◇

開場次第、受付を開始いたします。

◇賞状◇

賞状は希望者の優勝ペア、準優勝ペアです

決勝リーグB2,B3,C2は出ませんのでご了承ください。

1 RAIMU A

NO	氏名	性別
1	新垣 かおり	女
2	藍原 義彬	男
3	六本木 義宏	男
4	松下 佐今	男
5	赤石 悠輔	男
6	高見澤 峻	男
7	宮崎 祥也	男
8	宮崎 裕子	女
9	矢島 菜由子	女
10	福岡 愛	女

4 ととLOTTEん群響油 A

NO	氏名	性別
1	飯田真生	男
2	谷田部遼	男
3	星貴寛	男
4	萩原一成	男
5	對馬颯志	男
6	高山莉里奈	女
7	棚橋杏月	女
8		
9		
10		

2 noisy A

NO	氏名	性別
1	山谷 将弘	男
2	萩原 直人	男
3	高石 青来	男
4	高石 忍	男
5	円間 涼子	女
6	野呂 恵夢	女
7	宮内 綾乃	女
8		
9		
10		

5 七子ぎ先輩Love A

NO	氏名	性別
1	中島 颯紀	男
2	牛島 大翔	男
3	龍山 大哉	男
4	衫村 泰	男
5	清水 航輝	男
6	福島 風花	女
7	鈴木 絵里花	女
8		
9		
10		

3 ととLOTTEん黒蜜 A

NO	氏名	性別
1	小川直也	男
2	伊藤圭輔	男
3	飯田圭太郎	男
4	円間祐樹	男
5	金澤紗恵子	女
6	高山順子	女
7		
8		
9		
10		

6 無名 A

NO	氏名	性別
1	藤原 優作	男
2	雷永 傑	男
3	目黒 蓮	男
4	金谷 美沙輝	女
5	中島 綾音	女
6	松本 詩穂里	女
7		
8		
9		
10		

1 KIMIDORI B

NO	氏名	性別
1	高野 駿	男
2	津久井 優太	男
3	竹ノ原 尚真	男
4	太田 唯直	男
5	津久井 敏男	男
6	高野 菜々美	女
7	石原 菜侑	女
8	池内 花里菜	女
9		
10		

4 ハロー・ジャートルズ B

NO	氏名	性別
1	周東 乃武満	男
2	宇津野 貴	男
3	坂西 晴美	女
4	杉山 葵	女
5	腰塚 知美	女
6	高瀬 椿聖	男
7	吉澤 俊雄	男
8		
9		
10		

7 三獣志 B

NO	氏名	性別
1	櫻井 隆広	男
2	田中 克幸	男
3	伊藤 雄志	男
4	菊池 恒明	男
5	木村 奈波	女
6	櫻井 翔子	女
7		
8		
9		
10		

10 ノース B

NO	氏名	性別
1	青木 崇	男
2	村山 千予	女
3	長郎 潤哉	男
4	多胡 彰宏	男
5	青木 淳	男
6	井口 美千代	女
7		
8		
9		
10		

13 雅-MIYABI-雪- B

NO	氏名	性別
1	見供 遼汰	男
2	嘉藤 竜斗	男
3	中村 優輝	男
4	大澤 輝	男
5	石原 里沙子	女
6	橋本 美澤	女
7		
8		
9		
10		

16 Hi-スマッシュ B

NO	氏名	性別
1	岩澤 尚哉	男
2	荒井 健太郎	男
3	尾花 敦	男
4	長島 克尚	男
5	坂本 悦子	女
6	長島 舞矢	女
7	福田 真奈美	女
8		
9		
10		

2 ニニコニコ胡 B

NO	氏名	性別
1	中澤 怜	男
2	水戸 愛大	男
3	片山 二胡	男
4	中島 知暉	男
5	見供 祐奈	女
6	村野 優羽	女
7		
8		
9		
10		

5 天沼クラブ B

NO	氏名	性別
1	鈴木 正志	男
2	高瀬 弘和	男
3	加藤 達也	男
4	高瀬 安加梨	女
5	星野 晴	女
6	横山 美鳥	女
7		
8		
9		
10		

8 Kubozy B

NO	氏名	性別
1	久保田 有二	男
2	高石 亮	男
3	木村 知志	男
4	中野 龍祐	男
5	篠崎 柚芽乃	女
6	横山 めぐみ	女
7	高瀬 洸太	男
8		
9		
10		

11 アースA B

NO	氏名	性別
1	上野 好	女
2	高橋 美沙	女
3	上野 拓矢	男
4	宇田川 楓牙	男
5	須田 律晝	男
6	宮地 孝志	男
7		
8		
9		
10		

14 雅-MIYABI-月- B

NO	氏名	性別
1	大澤 亮	男
2	寺岡 宏城	男
3	岡村 勇真	男
4	今関 太一	男
5	野澤 里英	女
6	斎藤 歩未	女
7	今関 明白香	女
8		
9		
10		

17 Hi-レジーナ B

NO	氏名	性別
1	齋藤 良二	男
2	喜多 祐一	男
3	伊澤 直樹	男
4	森田 雄哉	男
5	石井 由美子	女
6	松澤 麻里	女
7		
8		
9		
10		

3 まっするれもん B

NO	氏名	性別
1	番屋 未来	女
2	山田 明美	女
3	源川 瞳	女
4	蒲池 栄央里	女
5	山田 一慶	男
6	蒲池 淳	男
7	杉山 和希	男
8	番屋 鉄也	男
9		
10		

6 けものとフレンズ B

NO	氏名	性別
1	吉田 賢矢	男
2	興津 息吹	男
3	大豆生田 世成	男
4	三森 匠準	男
5	小川 夏花	女
6	権田 悠奈	女
7	高石 結衣	女
8		
9		
10		

9 体協 B

NO	氏名	性別
1	奈良 裕史	男
2	鈴木 千絵	女
3	石田 晃一	男
4	森山 豊	男
5	太田 秀岳	男
6	横山 加菜子	女
7		
8		
9		
10		

12 アースB B

NO	氏名	性別
1	赤坂 公平	男
2	本間 雄太	男
3	羽切 葵	男
4	小沢 颯佑	男
5	松崎 星彩	女
6	松崎 英彩	女
7		
8		
9		
10		

15 雅-MIYABI-花- B

NO	氏名	性別
1	今村 敦	男
2	若林 輝之	男
3	蛭川 高麻	男
4	川島 凌一	男
5	高瀬 和美	女
6	天海 敦子	女
7		
8		
9		
10		

18 すんずん B

NO	氏名	性別
1	齋藤 悠人	男
2	江泉 怜太	男
3	大塚 歩紀	男
4	斎藤 綾柊	女
5	山田 和人	男
6	三沢 相馬	男
7	牛島 憂羽	女
8	奥澤 希羽	女
9		
10		

1 でぶどり同盟 C

NO	氏名	性別
1	大城 要亮	男
2	佐藤 智耶	男
3	山室 祐樹	男
4	小笠原 遼	男
5	久保田 佳那江	女
6	峯田 カトリナ	女
7		
8		
9		
10		

4 スターマインC C

NO	氏名	性別
1	若杉 一宏	男
2	市川 和弘	男
3	吉澤 光晴	男
4	谷田部 泰三	男
5	久田 はる子	女
6	矢島 とし子	女
7	井上 綾乃	女
8		
9		
10		

7 RASH C

NO	氏名	性別
1	五味田 翔亮	男
2	樋口 悠雅	男
3	亀田 遥音	男
4	堀内 陽輝	男
5	新井 柚月	女
6	長部 深愛	女
7	鈴木 望叶	女
8	清水 紗奈	女
9	清田 夕葵	女
10	見澤 あおい	女

10 コパン C

NO	氏名	性別
1	赤石 俊之	男
2	鈴木 大地	男
3	高木 優季	女
4	秋山 佳美	女
5	木村 幸代	女
6	木村 安寿	女
7	鈴木 崇之	男
8	土田 秀介	男
9	青山 裕武	男
10		

11

NO	氏名	性別
1		
2		
3		
4		
5		
6		
7		
8		
9		
10		

11

NO	氏名	性別
1		
2		
3		
4		
5		
6		
7		
8		
9		
10		

12

NO	氏名	性別
1		
2		
3		
4		
5		
6		
7		
8		
9		
10		

12

NO	氏名	性別
1		
2		
3		
4		
5		
6		
7		
8		
9		
10		

2 スターマインA C

NO	氏名	性別
1	斉藤 貴彦	男
2	榎島 亮祐	男
3	田村 理樹也	男
4	小林 亨輔	男
5	山川 公子	女
6	永野 瞳	女
7		
8		
9		
10		

5 月曜会 C

NO	氏名	性別
1	安孫子 和雄	男
2	里見 一	男
3	栗原 健一	男
4	清田 昭人	男
5	野口 幸二	男
6	高野 旺美臣	男
7	高野 美奈	女
8	砂塚 留美子	女
9	砂塚 ひかる	女
10		

8 ハルレ C

NO	氏名	性別
1	小川 進二	男
2	藤田 裕子	女
3	吉田 美沙希	女
4	高橋 昌大	男
5	田村 吉孝	男
6	大澤 高明	男
7	増淵 友晶	男
8	石川 裕美	女
9	小川 貴子	女
10		

11

NO	氏名	性別
1	渡辺 悟史	男
2	小林 隆康	男
3	山野井 英樹	男
4	田村 昂輝	男
5	山野井 夏江	女
6	琴寄 登美子	女
7	小川 貴美子	女
8	田村 悦子	女
9	福田 綾乃	女
10		

12

NO	氏名	性別
1		
2		
3		
4		
5		
6		
7		
8		
9		
10		

12

NO	氏名	性別
1		
2		
3		
4		
5		
6		
7		
8		
9		
10		

12

NO	氏名	性別
1		
2		
3		
4		
5		
6		
7		
8		
9		
10		

12

NO	氏名	性別
1		
2		
3		
4		
5		
6		
7		
8		
9		
10		

3 スターマインB C

NO	氏名	性別
1	清水 芳康	男
2	津久井 寛	男
3	中代 雄樹	男
4	松本 知也	男
5	鈴木 知子	女
6	福田 紫乃	女
7		
8		
9		
10		

6 ゆるハド C

NO	氏名	性別
1	高橋 正勝	男
2	市川 佳男	男
3	亀山 真幸	男
4	根岸 奏莉	女
5	齋藤 りの	女
6	須永 滯奈	女
7		
8		
9		
10		

9 どんぐりーず C

NO	氏名	性別
1	木村 颯汰	男
2	磯崎 衣央	男
3	大塚 柚希	男
4	鈴木 結翔	男
5	高木 宏翔	男
6	岩下 愛那	女
7	中村 仁香	女
8	二瀬 タ子	女
9		
10		

12 笠懸Jr C

NO	氏名	性別
1	阿佐美 健	男
2	大嶋 辰郎	男
3	春原 育人	男
4	新井 隆	男
5	岡村 知輝	男
6	大嶋 悦子	女
7	木村 弘子	女
8	阿佐美 夏紀	女
9		
10		

12

NO	氏名	性別
1		
2		
3		
4		
5		
6		
7		
8		
9		
10		

12

NO	氏名	性別
1		
2		
3		
4		
5		
6		
7		
8		
9		
10		

12

NO	氏名	性別
1		
2		
3		
4		
5		
6		
7		
8		
9		
10		

12

NO	氏名	性別
1		
2		
3		
4		
5		
6		
7		
8		
9		
10		

グリーンアリーナコート図

4コート
予選C4
決勝C2

3コート
予選C3
決勝C2

2コート
予選C2
決勝C1

1コート
予選C1
決勝C1

8コート
予選A2
決勝A

7コート
予選A1
決勝A

6コート
予選B2
決勝B1

5コート
予選B1
決勝B1

12コート
予選B6
決勝B3

11コート
予選B5
決勝B3

10コート
予選B4
決勝B2

9コート
予選B3
決勝B2

出入口

本部

出入口

例1	予選21点 3セット MAX21	1	2	3	勝敗	順位
1	笠懸		○ 2-1	○ 3-0	2-0	1
2	大間々	×		○ 2-1	1-1	2
3	東	×	×		0-2	3
		0-3	1-2			

7コート 試合順番 1vs2→1vs3→2vs3 男子ダブルス→女子ダブルス(ミックスダブルス) →ミックスダブルス
審判は試合をしていないチームでお願いします。 勝敗と順位まですべて書き込んでください。

例2	予選21点 3セット MAX21	1	2	3	勝敗	順位
1	鹿		○ 3-0	×	1-1	1
2	阿左美	×		○ 3-0	1-1	2
3	久宮	○	×		1-1	3
		2-1	0-3			

8コート 試合順番 1vs2→1vs3→2vs3 男子ダブルス→女子ダブルス(ミックスダブルス) →ミックスダブルス
審判は試合をしていないチームでお願いします。 勝敗と順位まですべて書き込んでください。

※勝敗が同率の場合は、試合の勝率＞セット数の勝率＞総得失点差の順で多いチームが上位です。

A1	予選21点 3セット MAX21	1	2	3	勝敗	順位
1	RAIMU	/				
2	ととLOTTEん黒蜜					
3	モテギ先輩Love					

7コート 試合順番 1vs2→1vs3→2vs3 男子ダブルス→女子ダブルス(ミックスダブルス) →ミックスダブルス
 審判は試合をしていないチームでお願いします。 勝敗と順位まで書いて書き込んでください。

A2	予選21点 3セット MAX21	1	2	3	勝敗	順位	
1	noisy	/					
2	ととLOTTEん酢醤油						
3	無名						

8コート 試合順番 1vs2→1vs3→2vs3 男子ダブルス→女子ダブルス(ミックスダブルス) →ミックスダブルス
 審判は試合をしていないチームでお願いします。 勝敗と順位まで書いて書き込んでください。

B1	予選21点 3セット MAX21	1	2	3	勝敗	順位
1	KIMIDORI	/				
2	三獣志					
3	雅-MIYABI- -雪-					

5コート 試合順番 1vs2→1vs3→2vs3 男子ダブルス→女子ダブルス(ミックスダブルス) →ミックスダブルス
 審判は試合をしていないチームでお願いします。 勝敗と順位まで書いて書き込んでください。

B2	予選21点 3セット MAX21	1	2	3	勝敗	順位
1	ニコニコ二胡	/				
2	kubozzy---					
3	雅-MIYABI- -月-					

6コート 試合順番 1vs2→1vs3→2vs3 男子ダブルス→女子ダブルス(ミックスダブルス) →ミックスダブルス
 審判は試合をしていないチームでお願いします。 勝敗と順位まで書いて書き込んでください。

B3	予選21点 3セット MAX21	1	2	3	勝敗	順位
1	まっするれもん	/				
2	雅-MIYABI- -花-					
3	体協					

9コート 試合順番 1vs2→1vs3→2vs3 男子ダブルス→女子ダブルス(ミックスダブルス) →ミックスダブルス
 審判は試合をしていないチームでお願いします。 勝敗と順位まですべて書き込んでください。

B4	予選21点 3セット MAX21	1	2	3	勝敗	順位
1	天沼クラブ	/				
2	ノース					
3	Hi-スマッシュ					

10コート 試合順番 1vs2→1vs3→2vs3 男子ダブルス→女子ダブルス(ミックスダブルス) →ミックスダブルス
 審判は試合をしていないチームでお願いします。 勝敗と順位まですべて書き込んでください。

B5	予選21点 3セット MAX21	1	2	3	勝敗	順位
1	ハロ-シャトルズ	/				
2	ア-スA					
3	Hi-レシーブ					

11コート 試合順番 1vs2→1vs3→2vs3 男子ダブルス→女子ダブルス(ミックスダブルス) →ミックスダブルス
 審判は試合をしていないチームでお願いします。 勝敗と順位まですべて書き込んでください。

B6	予選21点 3セット MAX21	1	2	3	勝敗	順位
1	けものトブレンズ	/				
2	ア-スB					
3	すんすん					

12コート 試合順番 1vs2→1vs3→2vs3 男子ダブルス→女子ダブルス(ミックスダブルス) →ミックスダブルス
 審判は試合をしていないチームでお願いします。 勝敗と順位まですべて書き込んでください。

C1	予選21点 3セット MAX21	1	2	3	勝敗	順位	
1	でぶどり同盟	/					
2	月曜会	/					
3	どんぶりーず	/					

1コート 試合順番 1vs2→1vs3→2vs3 男子ダブルス→女子ダブルス(ミックスダブルス) →ミックスダブルス
 審判は試合をしていないチームでお願いします。 勝敗と順位まで書いて書き込んでください。

C2	予選21点 3セット MAX21	1	2	3	勝敗	順位	
1	スターマインA	/					
2	ゆるバド	/					
3	コパン	/					

2コート 試合順番 1vs2→1vs3→2vs3 男子ダブルス→女子ダブルス(ミックスダブルス) →ミックスダブルス
 審判は試合をしていないチームでお願いします。 勝敗と順位まで書いて書き込んでください。

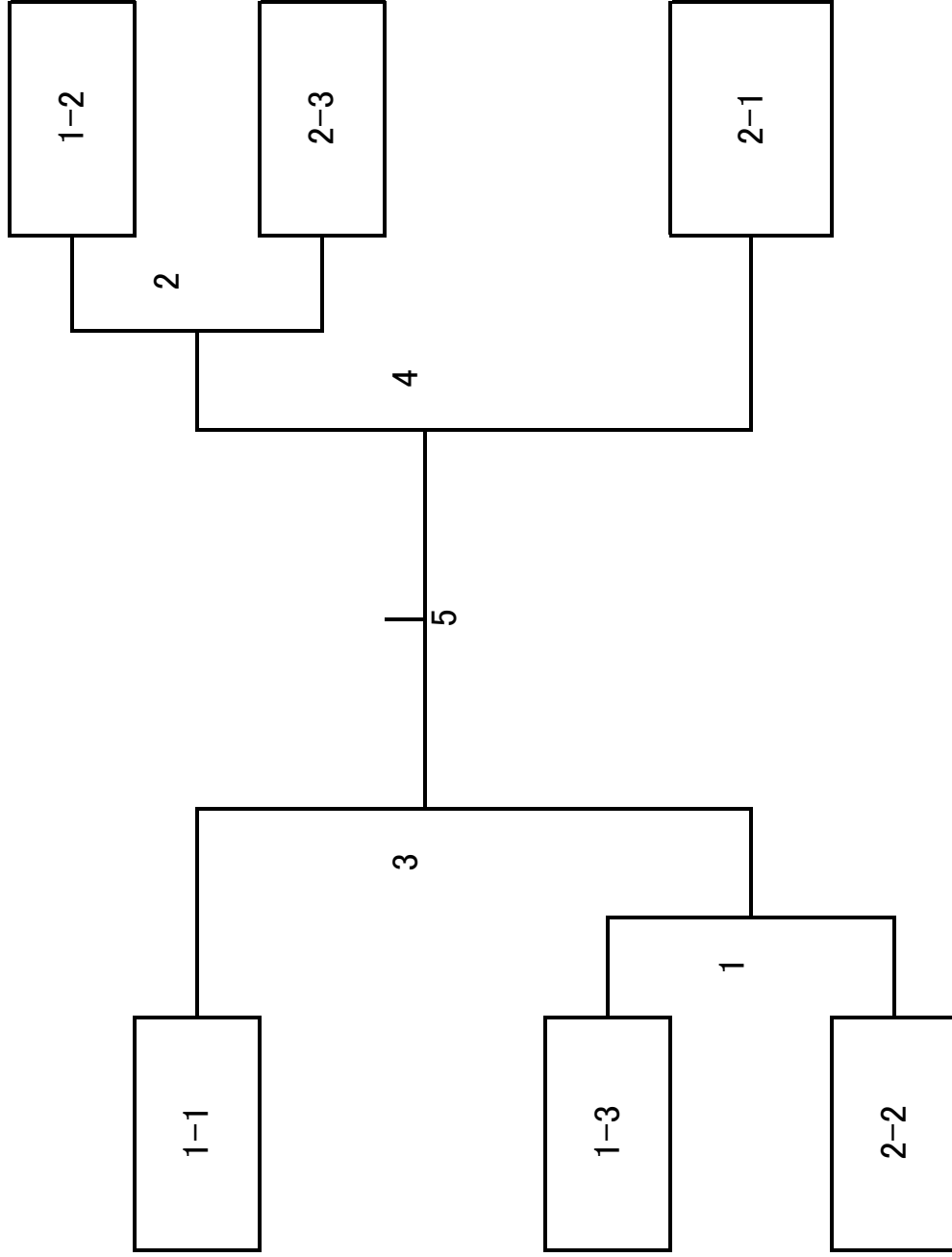
C3	予選21点 3セット MAX21	1	2	3	勝敗	順位
1	スターマインB	/				
2	パルレ					
3	Hi-ドライブ					

3コート 試合順番 1vs2→1vs3→2vs3 男子ダブルス→女子ダブルス(ミックスダブルス) →ミックスダブルス
 審判は試合をしていないチームでお願いします。 勝敗と順位まですべて書き込んでください。

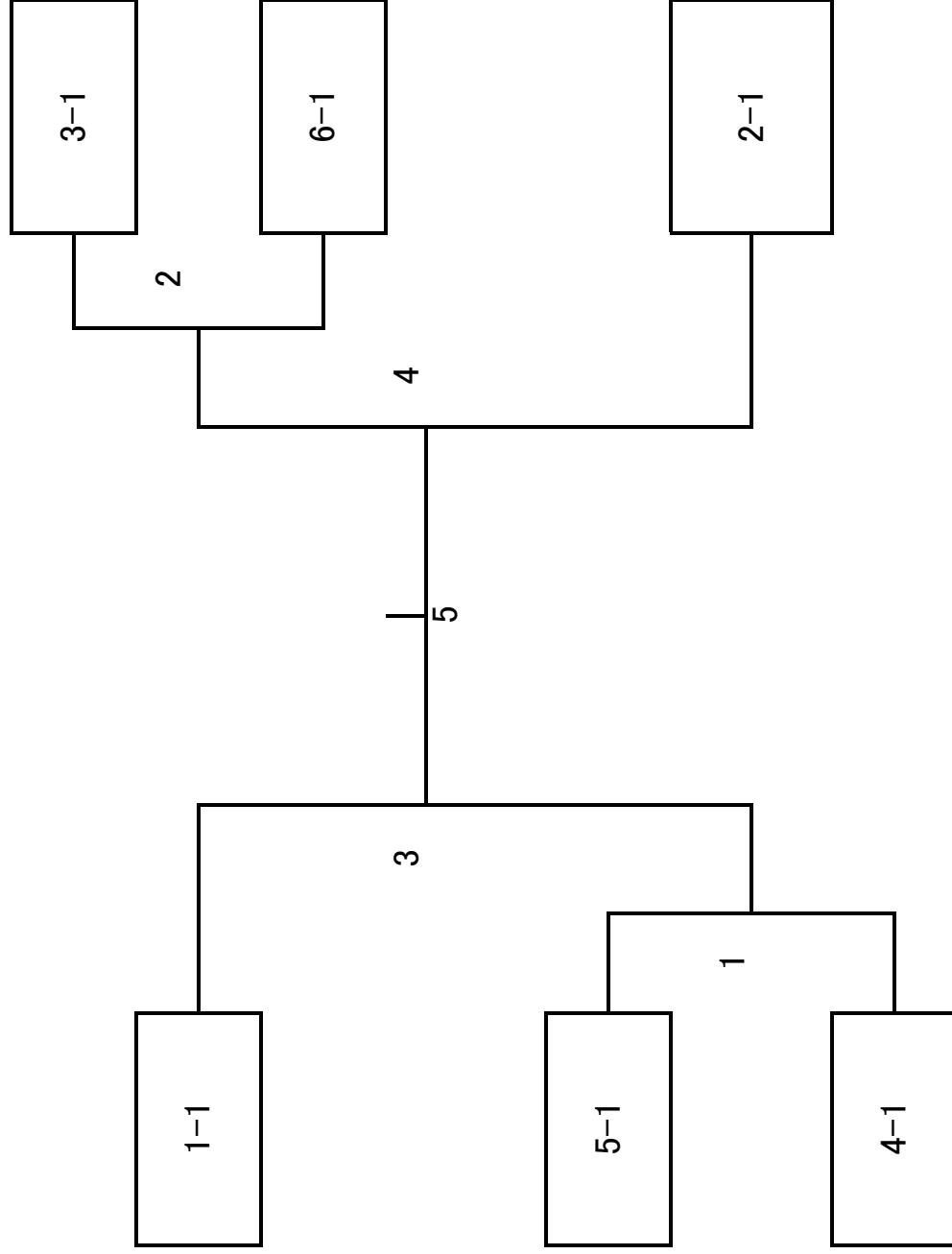
C4	予選21点 3セット MAX21	1	2	3	勝敗	順位
1	スターマインC	/				
2	RASH					
3	笠懸Jr					

4コート 試合順番 1vs2→1vs3→2vs3 男子ダブルス→女子ダブルス(ミックスダブルス) →ミックスダブルス
 審判は試合をしていないチームでお願いします。 勝敗と順位まですべて書き込んでください。

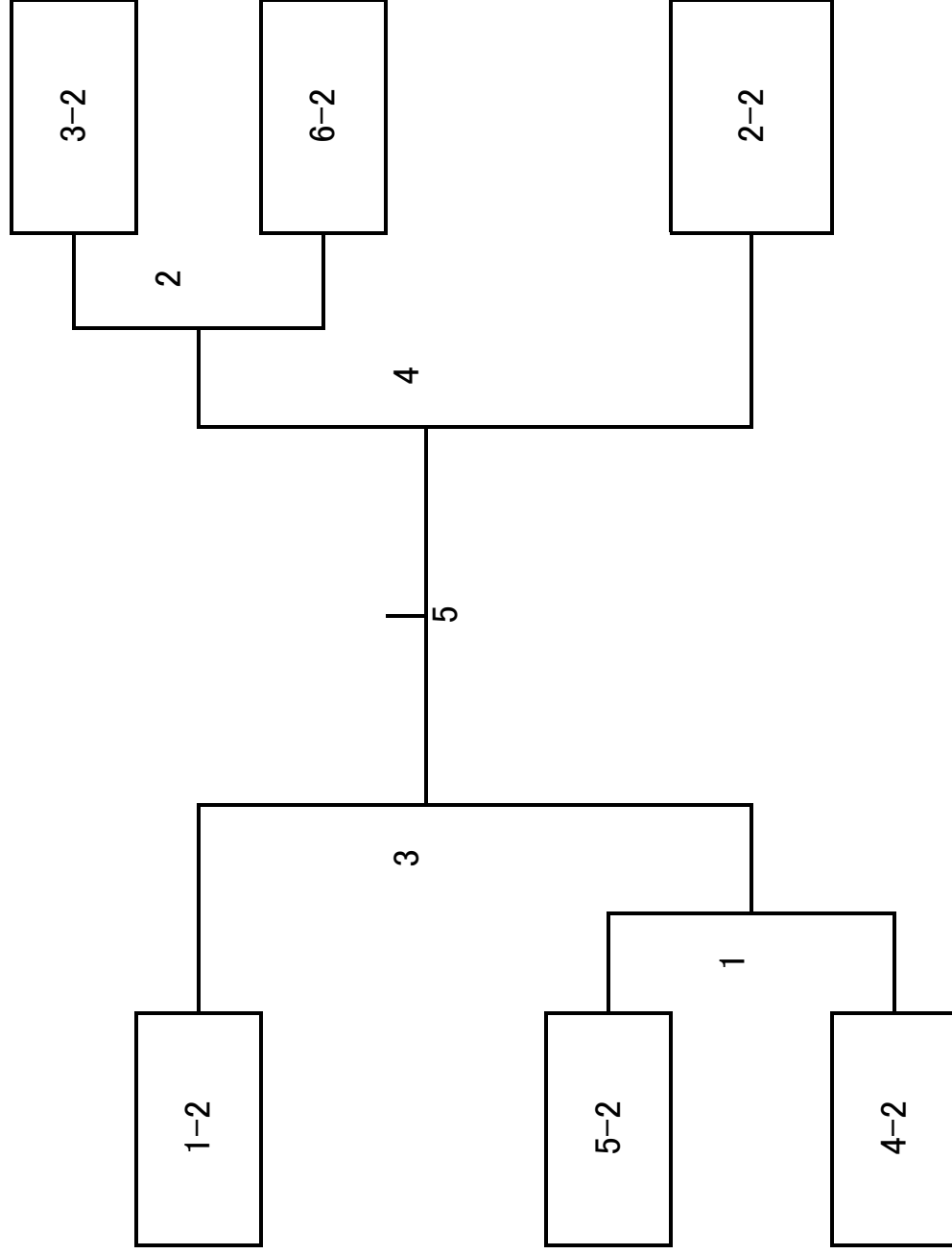
A決勝トーナメント



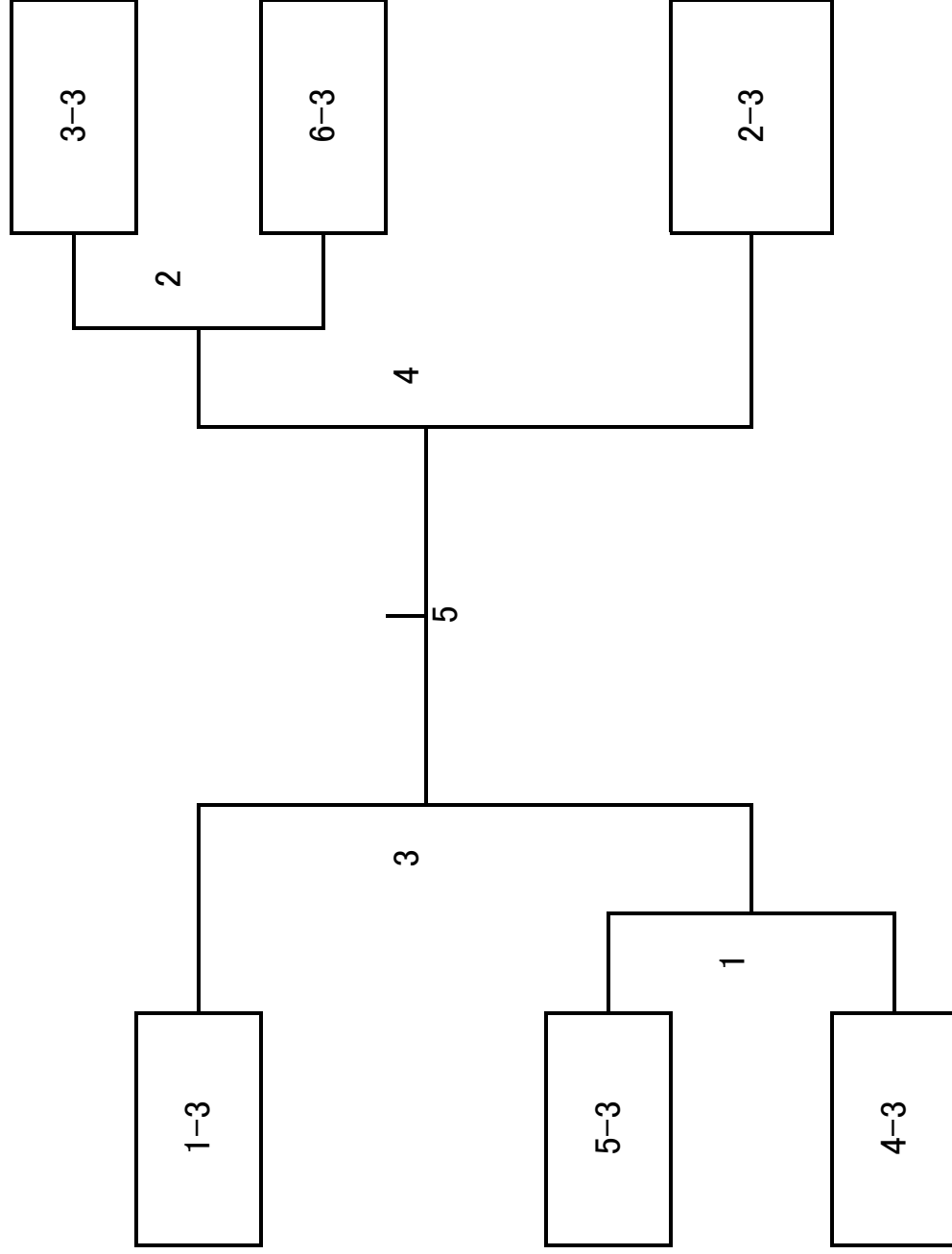
B1 決勝トーナメント



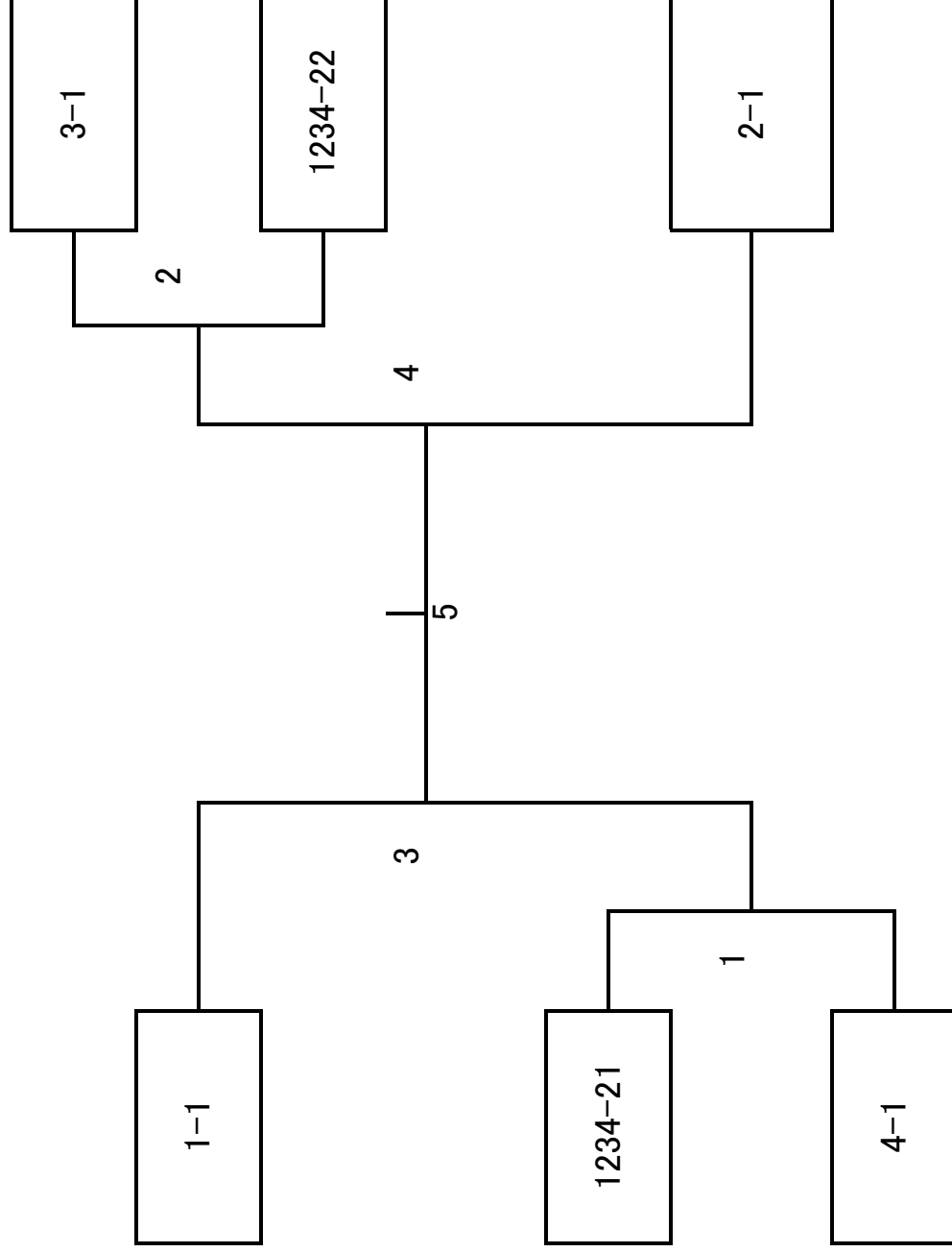
B2決勝トーナメント



B3決勝トーナメント



C1 決勝トーナメント



C2決勝トーナメント

