

男子予選

a	1コート	1	2	3	4	勝敗	順位
1	長谷川 板橋 清流中		2-1 ○	0-2 ×	2-0 ○	2-1	2
2	今井 力丸	1-2 ×		0-2 ×	2-0 ○	1-2	3
3	矢嶋 濱西 笠懸中 ミナミ	2-1 ○	2-1 ○		2-0 ○	3-0	1
4	藤生 諏訪 高校生	0-2 ×	0-2 ×	0-2 ×		0-3	4

b	2コート	1	2	3	4	勝敗	順位
1	加藤 伊藤 メリーズ		0-2 ×	1-2 ×	0-2 ×	0-3	4
2	山谷 倉田 ミナミ	2-0 ○		2-0 ○	1-2 ×	2-0	2
3	上島 津久井 白猫羽球団 桜木中	2-1 ○	0-2 ×		0-2 ×	1-2	3
4	石田 奈良 体協	2-0 ○	2-1 ○	2-0 ○		3-0	1

c	3コート	1	2	3	4	勝敗	順位
1	櫻井 江口 ミナミ		2-0 ○	2-1 ○	2-0 ○	3-0	1
2	柳沼 高石 ミナミ	0-2 ×		1-2 ×	2-0 ○	1-2	3
3	斉藤 鈴木 スターメイン	1-2 ×	2-1 ○		2-0 ○	2-1	2
4	岡村 春原 東小	0-2 ×	0-2 ×	0-2 ×		0-3	4

d	4コート	1	2	3	4	勝敗	順位
1	久保田 吉澤		0-2 ×	1-2 ×	0-2 ×	0-3	4
2	渡邊 由利 チーム・スマッシュ	2-0 ○		2-0 ○	2-0 ○	3-0	1
3	小澤 小堀 スターメイン	2-1 ○	0-2 ×		0-2 ×	1-2	3
4	高石 渡辺 笠懸中	2-0 ○	0-2 ×	2-0 ○		2-1	2

男子予選

e	6コート	1	2	3	4	勝敗	順位
1	鈴木 杉戸 天沼ジュニア 桜木中		2-1 ○	2-0 ○	2-0 ○	3-0	1
2	小此木 板橋 スターマイン	1-2 ×		2-0 ○	2-1 ○	2-1	2
3	若杉 藤井 チーム・スマッシュ	0-2 ×	0-2 ×		0-2 ×	0-3	4
4	高石 久保田 サン ノース	1-2 ×	1-2 ×	2-0 ○		1-2	3

f	7コート	1	2	3	4	勝敗	順位
1	田島 根岸 バドミントン愛好会		0-2 ×	2-0 ○	0-2 ×	1-2	3
2	神山 上武 Feel	2-0 ○		2-0 ○	0-2 ×	2-1	2
3	諏訪 秋本 高校生	0-2 ×	0-2 ×		0-2 ×	0-3	4
4	中野 佐々木 ミナミ	2-0 ○	2-0 ○	2-0 ○		3-0	1

g	8コート	1	2	3	4	勝敗	順位
1	桃井 判治 スターマイン		2-0 ○	2-0 ○	2-0 ○	3-0	1
2	高石 吉澤 ミナミ	0-2 ×		2-0 ○	2-0 ○	2-1	2
3	田邊 宮崎 笠南中	0-2 ×	0-2 ×		0-2 ×	0-3	4
4	新井 中西 桜木中	0-2 ×	0-2 ×	2-0 ○		1-2	3

h	5コート	1	2	3
1	木間 吉田 清流中		1-2 ×	1-2 ×
2	櫻井 川島 ミナミ	2-1 ○		0-2 ×
3	荒木 清水 ミナミ	2-1 ○	2-0 ○	

勝敗	順位
0-2	3
1-1	2
2-0	1

女子予選

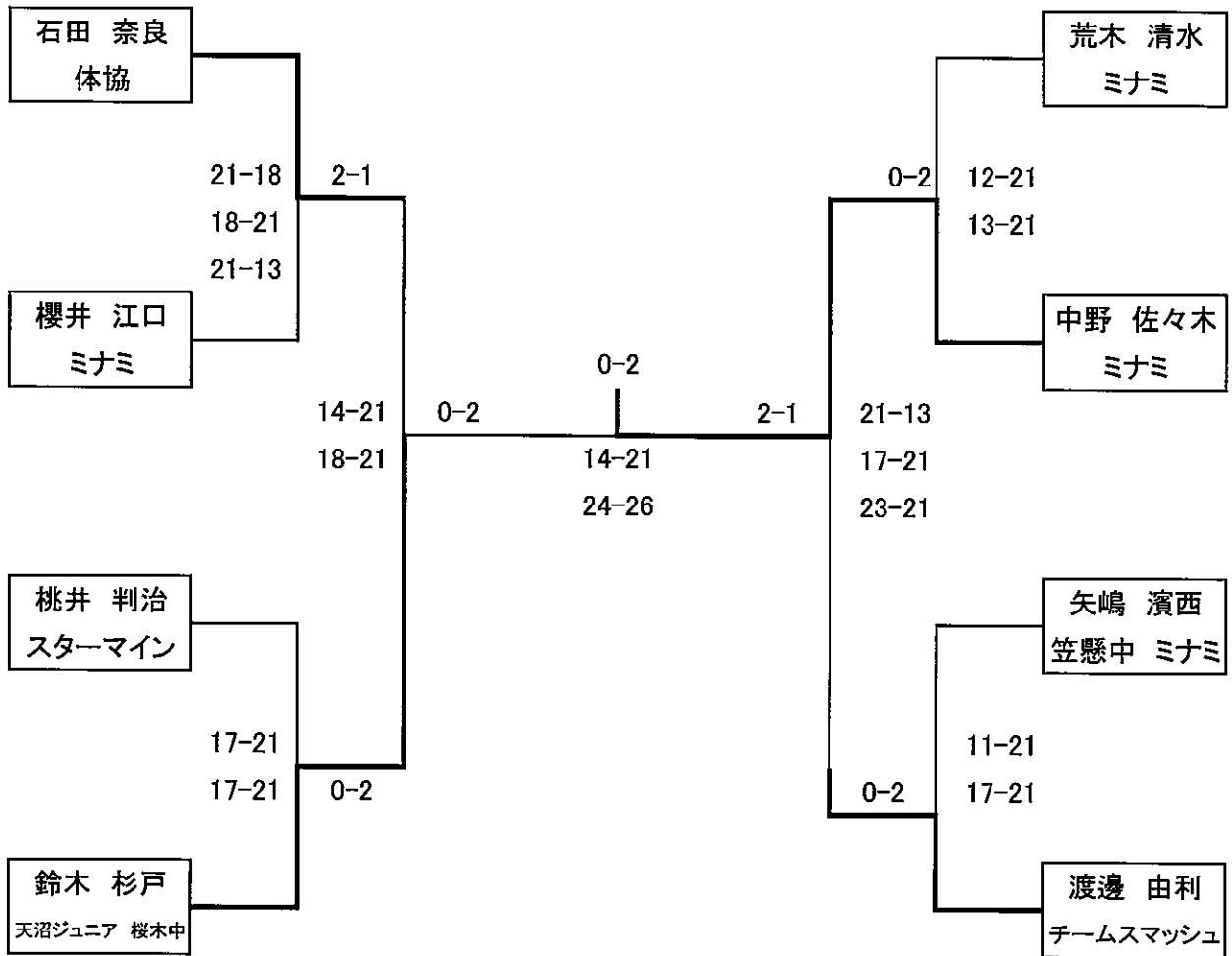
a	9コート	1	2	3	4	勝敗	順位
1	村上 中川 ハピネスターズ		0-2 ×	2-0 ○	2-0 ○	2-1	2
2	高野 須藤 チームJC	2-0 ○		2-0 ○	2-0 ○	3-0	1
3	高木 新島 東小	0-2 ×	0-2 ×		2-0 ○	1-2	3
4	木村 茂木 スターメイン	0-2 ×	0-2 ×	0-2 ×		0-3	4

b	10コート	1	2	3	4	勝敗	順位
1	高石 土屋 ミナミ		2-0 ○	2-0 ○	2-0 ○	3-0	1
2	齊藤 石山 白猫羽球団	0-2 ×		1-2 ×	1-2 ×	0-3	4
3	横山 星野 川内中	0-2 ×	2-1 ○		2-1 ○	2-1	2
4	持田 堀内 ハピネスターズ	0-2 ×	2-1 ○	1-2 ×		1-2	3

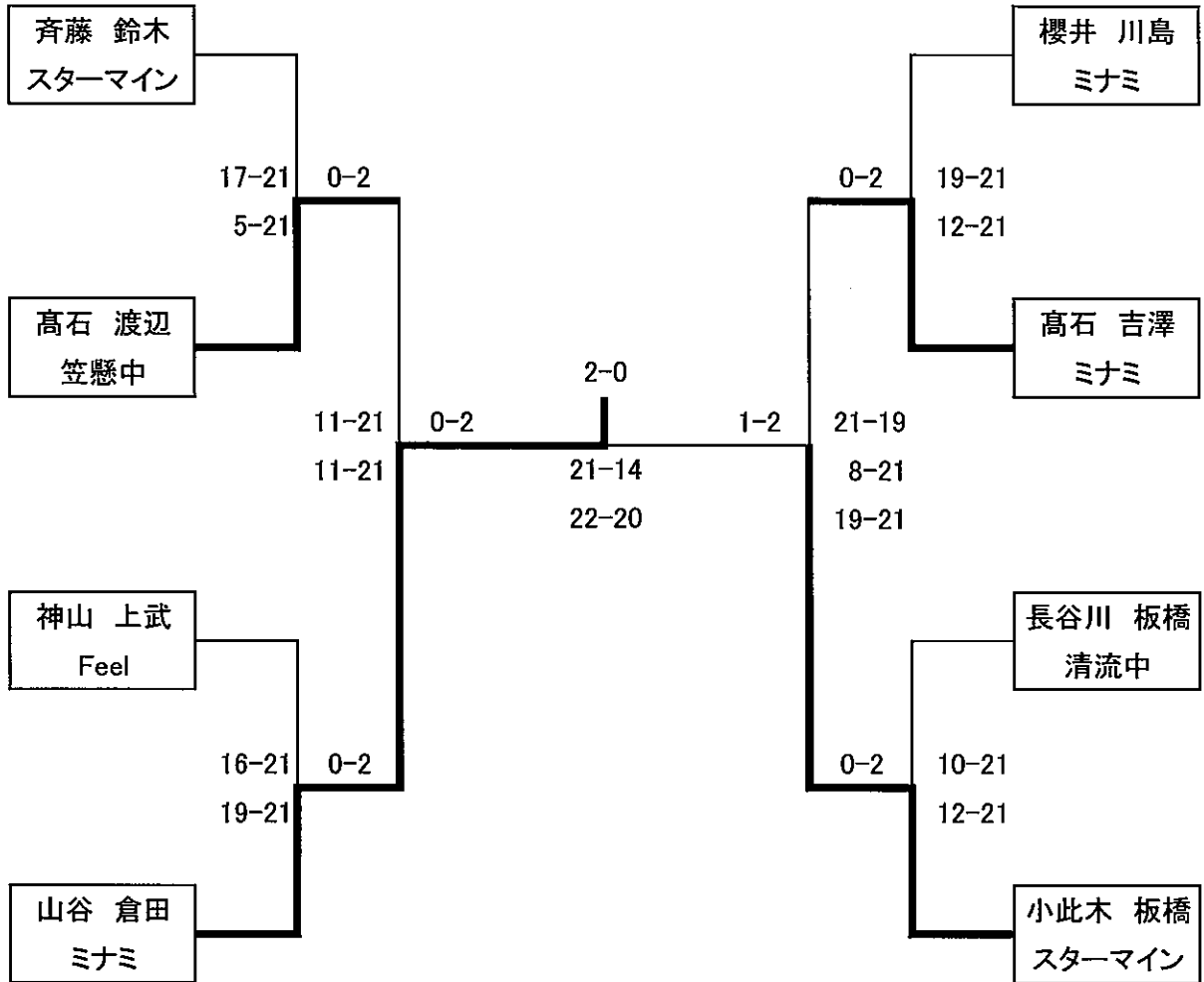
c	11コート	1	2	3	4	勝敗	順位
1	平松 石内 笠懸中		0-2 ×	1-2 ×	0-2 ×	0-3	4
2	武田 中川 スターメイン	2-0 ○		2-0 ○	2-1 ○	3-0	1
3	鎗木 平松 北小クラブ 体協	2-1 ○	0-2 ×		0-2 ×	1-2	3
4	富沢 笠原 東小	2-0 ○	1-2 ×	2-0 ○		2-1	2

d	12コート	1	2	3	4	勝敗	順位
1	須藤 石原 チームJC		2-0 ○	2-0 ○	2-0 ○	3-0	1
2	畠山 石原 ハピネスターズ	0-2 ×		0-2 ×	2-0 ○	1-2	4
3	望月 影山 ミナミ	0-2 ×	2-0 ○		0-2 ×	1-2	3
4	山川 富田 スターメイン	0-2 ×	0-2 ×	2-0 ○		1-2	2

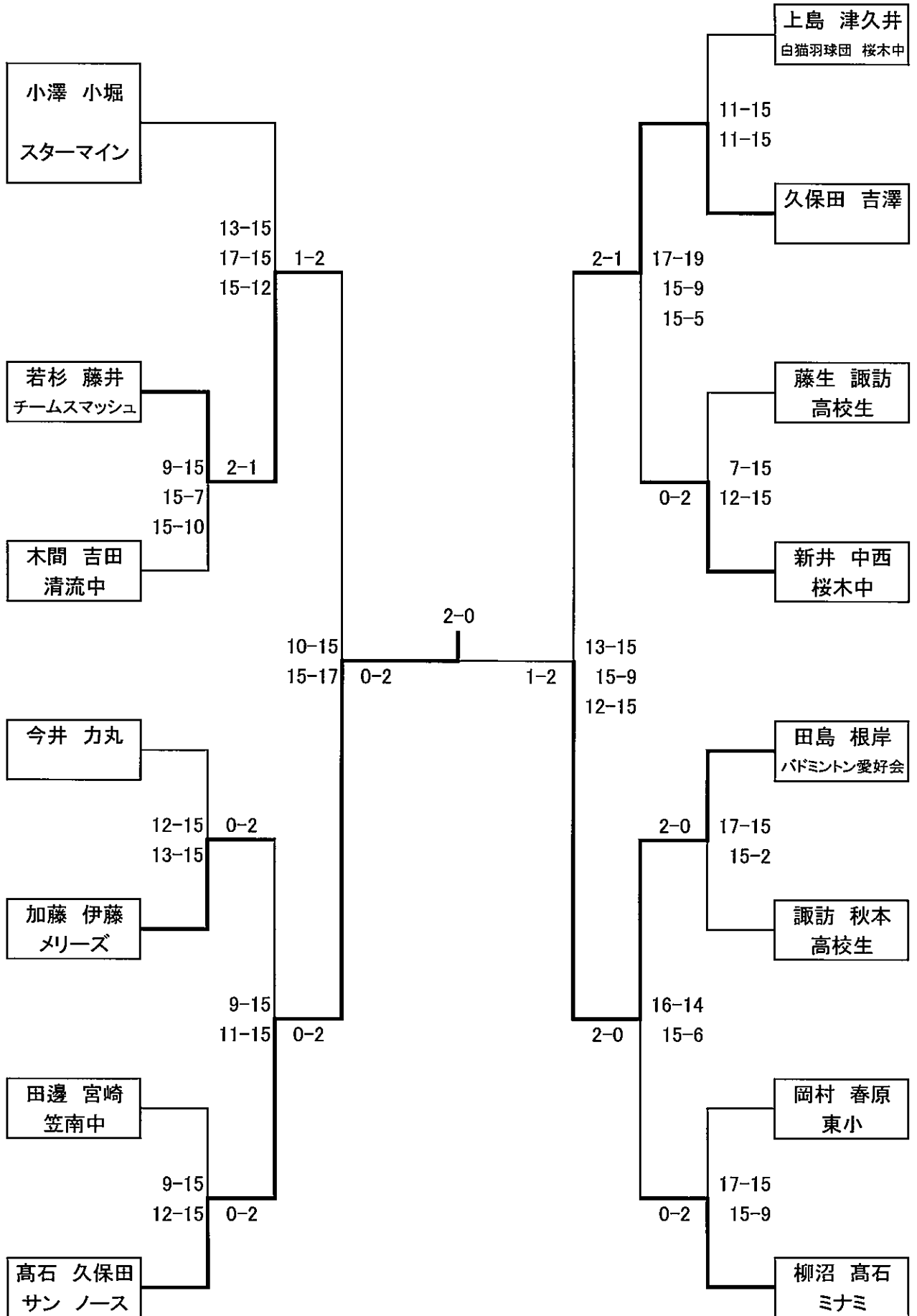
男子Aクラス 決勝トーナメント



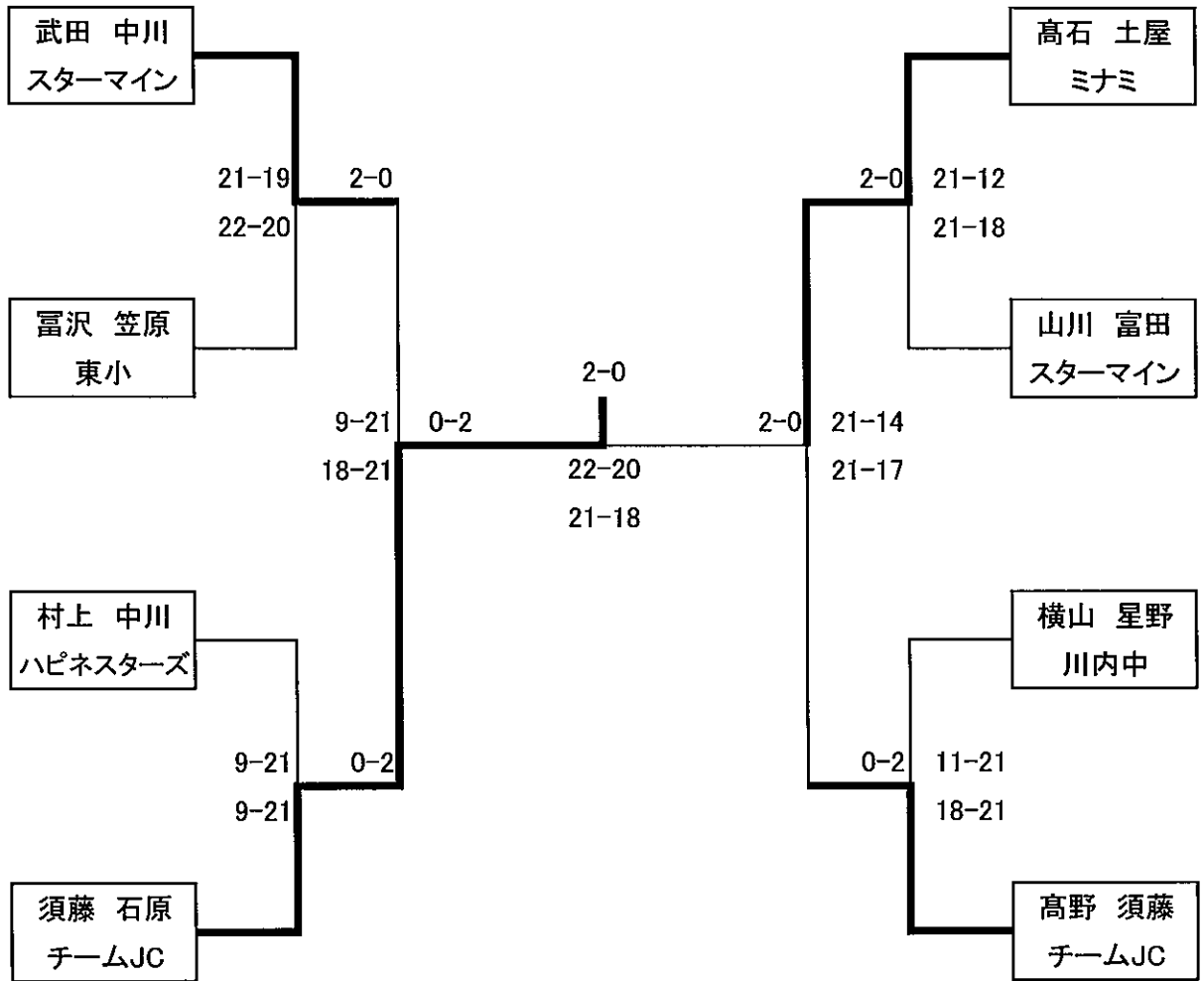
男子Bクラス 決勝トーナメント



男子Cクラス 決勝トーナメント



女子Aクラス 決勝トーナメント



女子Bクラス 決勝トーナメント

