

第21回みどり市バドミントン選手権大会

主催 みどり市スポーツ協会

主管 みどり市バドミントン協会 競技部

協賛 r__project

日時 令和8年4月5日（日）

会場 ヤクルトグリーンアリーナ(みどり市民体育館)

開場 午前8時30分 （受付後9時10分まで練習時間とします）

練習時間は、午前8時40分から各10分、3セット（各人1セットのみ、1コートに6人の協力をお願いします。）

※練習コートは試合を行うコートでお願いいたします。

開会式 午前9時10分 試合開始 午前9時20分

◇競技規則◇

現行の日本バドミントン協会の競技規則に準じて行います。

◇競技方法◇

予選 15点 3ゲーム（延長なし）

決勝 15点 3ゲーム（延長なし）

※棄権などで2者リーグになる予選ブロックは、21点 3ゲーム（MAX30）

※都合により点数を変更する場合があります。

◇組み合わせ◇

予選結果により、決勝トーナメントが分かります。

◇試合コート◇

詳細は別紙コート図を参照してください。

◇審判◇

予選 前に試合をした2ペアでお願いします。（最初の試合の審判はスコアシートに書いてあります）

前の試合の勝者は線審、敗者は主審でお願いします。

スコアシートは、1試合終了毎に本部に、提出してください。

決勝 予選と同じでお願いします。

◇受付◇

開場次第、受付を開始いたします。

みどり市バドミントン協会に未登録の方は事前に登録用紙に記入のご協力をお願いします。

前大会から受付場所が変更になりましたので注意してください。（受付順路図を参照してください。）

◇賞状◇

賞状は希望者の優勝ペア、準優勝ペアです。（景品は、優勝、準優勝、3位まであります。）

決勝リーグ男子B2,B3は出ませんのでご了承ください。

1	A	男	藤田 広明	推-MIYABI	一般
		男	上武 海斗	推-MIYABI	一般
2	A	男	谷田川 清志郎	さむ～ず	一般
		男	谷田部 達	さむ～ず	一般
3	A	男	新井 真人	さむ～ず	一般
		男	丸山 耕生	さむ～ず	一般
4	A	男	中島 颯紀	フッシーとそらき	一般
		男	牛島 大翔	フッシーとそらき	一般
5	A	男	徳永昌史	チームチャロ	一般
		男	内閣祐樹	チームチャロ	一般
6	A	男	新井 隼太	太田高校	高校生
		男	茂木 稀	太田高校	高校生
7	A	男	松岡 巧真	けんだい	一般
		男	松島 勇海	けんだい	一般

Aクラス 7ペア

11	B	男	飯島 清一	推-MIYABI	一般
		女	佐藤 美由	推-MIYABI	一般
12	B	男	小泉 毅	さむ～ず	一般
		男	今井 忍	さむ～ず	一般
13	B	男	田村 優樹	Shikiteam	一般
		男	平 樹	Shikiteam	一般
14	B	男	伊藤 隆聖	Shikiteam	一般
		男	伊藤 康聖	Shikiteam	一般
15	B	男	小林 寿夫	Shikiteam	一般
		男	小山 伸之	Shikiteam	一般
16	B	男	上野拓也	嵐神楽神	一般
		男	宮地孝志	嵐神楽神	一般
17	B	男	大隅 世夢	宝泉	一般
		男	小野 祐祐	宝泉	一般
18	B	男	中野 龍祐	ミナミ	一般
		男	高井 虎太郎	ミナミ	一般
19	B	男	大城 要亮	Unity	一般
		男	飯田 圭太郎	Unity	一般

Bクラス男子 12ペア

1	B	女	上西 結	スターメイン	中学生
		女	根岸 優来	スターメイン	中学生
2	B	女	小谷野 野依	R&S	中学生
		女	小谷野 琉依	R&S	中学生
3	B	女	橋本 実希	推-MIYABI	一般
		女	石原 妃莉	推-MIYABI	一般
4	B	女	茂木 亜梨沙	推-MIYABI	一般
		女	阿南 佑里子	推-MIYABI	一般
5	B	女	天海 敦子	推-MIYABI	一般
		女	村田 薫	推-MIYABI	一般
6	B	女	石原 望沙子	推-MIYABI	一般
		女	安達 鼓花	推-MIYABI	一般
7	B	女	加藤 Rな	e-PowersBC	中学生
		女	押江 蘭璃花	e-PowersBC	中学生
8	B	女	吉田 莉加	さむ～ず	一般
		女	瀧池 夢央里	さむ～ず	一般
9	B	女	成田 柚	い☆5	一般
		女	成田 心	い☆5	中学生
10	B	女	新木 香純	Unity	一般
		女	高橋 美沙	推-MIYABI	一般
11	B	女	高石 結衣	YUJ773	一般
		女	高野 菜々美	YUJ773	一般
12	B	女	鍋木 千絵	体協	一般
		女	新島 あゆみ	ノース	一般

Bクラス女子 12ペア

1	B	男	川岸 勇斗	PIT	一般
		男	大熊 泰仁	PIT	一般
2	B	男	梶井 洋貴	スターメイン	一般
		男	小林 享輔	スターメイン	一般
3	B	男	小川 直也	スターメイン	一般
		女	岩田 梓	スターメイン	一般
4	B	男	若杉 一宏	スターメイン	一般
		男	Sulfikar Sultan	スターメイン	一般
5	B	男	丸山 清春	スターメイン	一般
		男	齊藤 宏	スターメイン	一般
6	B	男	り* mALC* t' r	スターメイン	一般
		男	り* r* k* A* C	スターメイン	一般
7	B	男	松本 知也	スターメイン	一般
		男	田村 曜樹也	スターメイン	一般
8	B	男	神谷 輝聖	スターメイン	一般
		男	飯田 真生	スターメイン	一般
9	B	男	高橋 竜斗	推-MIYABI	一般
		男	清水 航輝	推-MIYABI	一般
10	B	男	見供 遼汰	推-MIYABI	一般
		男	丸山 空斗	推-MIYABI	一般

20	B	男	岡部 翔太	Unity	一般
		男	中澤 大吾	Unity	一般
21	B	男	加藤 達也	Unity	一般
		女	橋本 若奈	体協	一般
22	B	男	高木 宏翔	KIMIDORI	中学生
		男	木村 颯汰	KIMIDORI	中学生
23	B	男	高石 青来	桐商	高校生
		男	木戸 愛大	桐商	高校生
24	B	男	高野 駿	桐商	高校生
		男	津久井 優太	桐商	高校生
25	B	男	石田 晃一	体協	一般
		男	高澤 光晴	体協	一般
26	B	男	太田 秀岳	体協	一般
		男	奈良 祐史	体協	一般
27	B	男	相所 元	体協	一般
		女	横山 加菜子	体協	一般
28	B	男	森山 豊	体協	一般
		男	鈴木 正志	サンデー	一般
29	B	男	多胡 彰宏	ノース	一般
		女	村山 千与	ノース	一般
30	B	男	村上 桂心	A.C.E	一般
		男	高山 伯	A.C.E	一般

1	B	女	二渡 順平	桐生工	高校生
		男	亀田 礼虎	桐生工	高校生
2	B	男	諏訪 天音	太田高校	高校生
		男	竹吉 一摩	太田高校	高校生
3	B	男	荒井 一輝	太田高校	高校生
		男	小林 有音	太田高校	高校生
4	B	男	井田 舜也	太田高校	高校生
		男	鈴木 翼羽	太田高校	高校生
5	B	男	伊藤 蓮人	太田高校	高校生
		男	後藤 陸斗	太田高校	高校生
6	B	男	湯澤 武雄	太田高校	一般
		男	石山 康裕	太田高校	一般

Bクラス男子 36ペア

1	C	男	須田 一穂	山阿彌	一般
		男	山田 優	山阿彌	一般
2	C	男	小林 隆康	スターメイン	一般
		男	小泉 明	スターメイン	一般
3	C	男	半田 圭一	スターメイン	一般
		男	谷田部 崇三	スターメイン	一般
4	C	男	青黒 貴	スターメイン	一般
		男	大竹 将光	スターメイン	一般
5	C	男	相沼 和幸	スターメイン	一般
		女	高山 順子	スターメイン	一般
6	C	男	高橋 正勝	ゆるバド	一般
		男	市川 佳男	ゆるバド	一般
7	C	男	斎藤 優太	ゆるバド	中学生
		男	田嶋 悠輝	ゆるバド	中学生
8	C	男	亀山 真幸	ゆるバド	中学生
		男	平野 我空	ゆるバド	中学生
9	C	男	佐藤 智耶	Unity	一般
		男	山室 祐樹	Unity	一般
10	C	男	甲川 涼太	コロン	一般
		女	早乙女 舞	コロン	一般
11	C	男	森尻 瑞貴	コロン	一般
		男	青山 福武	コロン	一般
12	C	男	池東 周弥	A.C.E	一般
		男	金子 海	A.C.E	一般
13	C	男	栗田 龍生	A.C.E	高校生
		男	清田 瑛人	A.C.E	一般
14	C	女	高木 優季	レベンジ	一般
		男	高木 海翔	レベンジ	高校生
15	C	男	川島 碧斗	太田高校	高校生
		男	二川 育巳	太田高校	高校生
16	C	男	延命 敬太	太田高校	高校生
		男	郎塚 翼太	太田高校	高校生
17	C	男	西山 直生	太田高校	高校生
		男	川島 翼太	太田高校	高校生

Cクラス男子 17ペア

1	C	女	金谷 紗良	スターメイン	中学生
		女	高橋 優奈	スターメイン	中学生
2	C	女	伊藤 真紀子	スターメイン	一般
		女	伊藤 和希奈	スターメイン	中学生
3	C	女	丹波 滯音	スターメイン	中学生
		女	山崎 彩悠	スターメイン	中学生
4	C	女	小嶋 智恵	スターメイン	一般
		女	廣岡 美咲	スターメイン	中学生
5	C	女	手嶋 優月	繰打宝泉	中学生
		女	清村 唯衣	繰打宝泉	中学生
6	C	女	高坂 乃愛	繰打宝泉	中学生
		女	高坂 愛菜	繰打宝泉	中学生
7	C	女	黒田 雲葵	繰打宝泉	中学生
		女	柏崎 桃花	繰打宝泉	中学生
8	C	女	吉野 瑞夏	繰打宝泉	中学生
		女	山内 美央	繰打宝泉	中学生
9	C	女	寺井 咲愛	繰打宝泉	高校生
		女	千田 結理	繰打宝泉	高校生
10	C	女	田中 和花	繰打宝泉	中学生
		女	小田原 敬音	繰打宝泉	中学生
11	C	女	大谷 優菜	繰打宝泉	中学生
		女	櫻井 綺音	繰打宝泉	中学生
12	C	女	若島 朱莉	ゆるバド	中学生
		女	近藤 成珠	ゆるバド	中学生
13	C	女	森尻 稀希希	コロン	一般
		女	早乙女 滯	コロン	一般
14	C	女	櫻川 彩明	笠懸ジュニア	中学生
		女	小林 夢絆	笠懸ジュニア	中学生

Cクラス女子 14ペア

計 86ペア

男A1	予選15点 3セット MAX15	7コート	1	2	3	4	得失点	勝敗	順位
1	島田 広明	雅-MIYABI-	/	×	×	×	96 - 113 -17	0 - 3	4
	上武 海斗	雅-MIYABI-		14 - 15 11 - 15	15 - 10 7 - 15 14 - 15	12 - 15 15 - 13 8 - 15			
2	新井 寛人	さわ〜ず		○	×	×	72 - 85 -13	1 - 2	3
	丸山 耕生	さわ〜ず		15 - 14 15 - 11	11 - 15 11 - 15	13 - 15 7 - 15			
3	徳永昌史	チームチャソ		○	○	×	89 - 88 1	2 - 1	2
	円間祐樹	チームチャソ		10 - 15 15 - 7 15 - 14	15 - 11 15 - 11	9 - 15 10 - 15			
4	岩崎 巧真	けんだい		○	○	○	103 - 74 29	3 - 0	1
	松島 勇海	けんだい		15 - 12 13 - 15 15 - 8	15 - 13 15 - 7	15 - 9 15 - 10			

男A2	予選15点 3セット MAX15	7コート	1	2	3	得失点	勝敗	順位	
1	谷田川 清志郎	さわ〜ず	/	×	○	64 - 60 4	1 - 1	2	
	谷田部 遼	さわ〜ず		15 - 12 8 - 15 11 - 15	15 - 6 15 - 12				
2	中島 颯紀	うっしーとそうき		○	○	○	72 - 56 16	2 - 0	1
	牛島 大翔	うっしーとそうき		12 - 15 15 - 8 15 - 11	15 - 8 15 - 14				
3	新井 陽太	太田高校		×	×		40 - 60 -20	0 - 2	3
	茂木 陽	太田高校		6 - 15 12 - 15	8 - 15 14 - 15				

男B1	予選15点 3セット MAX15	8コート	1	2	3	得失点	勝敗	順位																						
1	川岸 勇斗	PIT	/	×	○	48 - 54 -6	1 - 1	2																						
	大熊 泰仁	PIT		6 - 15 12 - 15 -	15 - 13 15 - 11 -				2	田村 優樹	Shikiteam	○	/	○	60 - 34 26	2 - 0	1	平 樹	Shikiteam	15 - 6 15 - 12 -	15 - 7 15 - 9 -	3	石田 晃一	体協	×	×	/	40 - 60 -20	0 - 2	3
2	田村 優樹	Shikiteam		○	/	○	60 - 34 26	2 - 0		1																				
	平 樹	Shikiteam		15 - 6 15 - 12 -		15 - 7 15 - 9 -			3		石田 晃一	体協	×	×	/	40 - 60 -20	0 - 2	3	吉澤 光晴	体協	13 - 15 11 - 15 -	7 - 15 9 - 15 -								
3	石田 晃一	体協		×	×	/	40 - 60 -20	0 - 2		3																				
	吉澤 光晴	体協		13 - 15 11 - 15 -	7 - 15 9 - 15 -																									

男B2	予選15点 3セット MAX15	8コート	1	2	3	得失点	勝敗	順位																						
1	桃井 洋貴	スターマイン	/	○	×	69 - 56 13	1 - 1	2																						
	小林 亨輔	スターマイン		15 - 11 15 - 8 -	14 - 15 15 - 7 10 - 15				2	伊藤 隆聖	Shikiteam	×	/	×	52 - 72 -20	0 - 2	3	伊藤 康晟	Shikiteam	11 - 15 8 - 15 -	15 - 12 7 - 15 11 - 15	3	太田 秀岳	体協	○	○	/	79 - 72 7	2 - 0	1
2	伊藤 隆聖	Shikiteam		×	/	×	52 - 72 -20	0 - 2		3																				
	伊藤 康晟	Shikiteam		11 - 15 8 - 15 -		15 - 12 7 - 15 11 - 15			3		太田 秀岳	体協	○	○	/	79 - 72 7	2 - 0	1	奈良 祐史	体協	15 - 14 7 - 15 15 - 10	12 - 15 15 - 7 15 - 11								
3	太田 秀岳	体協		○	○	/	79 - 72 7	2 - 0		1																				
	奈良 祐史	体協		15 - 14 7 - 15 15 - 10	12 - 15 15 - 7 15 - 11																									

男B3	予選15点 3セット MAX15	9コート	1	2	3	得失点	勝敗	順位
1	小川 直也	スターマイン	/	○	×	63 - 53 10	1 - 1	2
	岩田 梓	スターマイン		15 - 2 15 - 7 -	12 - 15 15 - 14 6 - 15			
2	小林 寿夫	Shikiteam		×	×	27 - 60 -33	0 - 2	3
	小山 伸之	Shikiteam		2 - 15 7 - 15 -	7 - 15 11 - 15 -			
3	相馬 充	体協		○	○	74 - 51 23	2 - 0	1
	横山 加菜子	体協		15 - 12 14 - 15 15 - 6	15 - 7 15 - 11 -			

男B4	予選15点 3セット MAX15	9コート	1	2	3	得失点	勝敗	順位
1	若杉 一宏	スターマイン	/	○	×	72 - 54 18	1 - 1	1
	Sulfikar Sultan	スターマイン		15 - 10 15 - 6 -	14 - 15 15 - 8 13 - 15			
2	上野拓也	風神雷神		×	○	60 - 67 -7	1 - 1	3
	宮地孝志	風神雷神		10 - 15 6 - 15 -	15 - 12 14 - 15 15 - 10			
3	森山 豊	体協		○	×	75 - 86 -11	1 - 1	2
	鈴木 正志	サンデー		15 - 14 8 - 15 15 - 13	12 - 15 15 - 14 10 - 15			

男B5	予選15点 3セット MAX15	9,10コート	1	2	3	得失点	勝敗	順位
1	丸山 清春	スターメイン	/	○	○	72 - 59 13	2 - 0	1
	齊藤 宏	スターメイン		15 - 9 12 - 15 15 - 10	15 - 14 15 - 11 -			
2	大隅 世夢	宝泉		×	×	51 - 72 -21	0 - 2	3
	小野 玲弥	宝泉		9 - 15 15 - 12 10 - 15	9 - 15 8 - 15 -			
3	多胡 彰宏	ノース		×	○	55 - 47 8	1 - 1	2
	村山 千与	ノース		14 - 15 11 - 15 -	15 - 9 15 - 8 -			

男B6	予選15点 3セット MAX15	10コート	1	2	3	得失点	勝敗	順位
1	リジャルビビラー	スターメイン	/	×	○	48 - 47 1	1 - 1	2
	リキアルコ	スターメイン		10 - 15 8 - 15 -	15 - 7 15 - 10 -			
2	中野 龍祐	ミナミ		○	○	60 - 42 18	2 - 0	1
	酒井 虎太郎	ミナミ		15 - 10 15 - 8 -	15 - 12 15 - 12 -			
3	村上 桂心	A.C.E		×	×	41 - 60 -19	0 - 2	3
	高山 伯	A.C.E		7 - 15 10 - 15 -	12 - 15 12 - 15 -			

男B7	予選15点 3セット MAX15	10コート	1	2	3	得失点	勝敗	順位
1	松本 知也	スターメイン		13 [×] - 15	15 [○] - 12	60 - 67 -7	1 - 1	2
	田村 瑠樹也	スターメイン		7 - 15	10 - 15 15 - 10			
2	大城 要亮	Unity	15 [○] - 13		15 [○] - 10	60 - 43 17	2 - 0	1
	飯田 圭太郎	Unity	15 - 7		15 - 13			
3	二渡 順平	桐生工	12 [×] - 15	10 [×] - 15		60 - 70 -10	0 - 2	3
	亀田 礼虎	桐生工	15 - 10 10 - 15	13 - 15				

男B8	予選15点 3セット MAX15	11コート	1	2	3	得失点	勝敗	順位
1	判治 輝章	スターメイン		15 [○] - 8	15 [○] - 11	60 - 40 20	2 - 0	1
	飯田 真生	スターメイン		15 - 13	15 - 8			
2	阿部 翔太	Unity	8 [×] - 15		15 [○] - 14	62 - 67 -5	1 - 1	2
	中澤 大吾	Unity	13 - 15		11 - 15 15 - 8			
3	諏訪 天音	太田高校	11 [×] - 15	14 [×] - 15		56 - 71 -15	0 - 2	3
	竹吉 一摩	太田高校	8 - 15	15 - 11 8 - 15				

男B9	予選15点 3セット MAX15	11コート	1	2	3	得失点	勝敗	順位
1	嘉藤 竜斗	雅-MIYABI-		○ 15 - 13	○ 15 - 4	73 - 47 26	2 - 0	1
	清水 航輝	雅-MIYABI-		○ 13 - 15 15 - 11	○ 15 - 4			
2	加藤 達也	Unity	× 13 - 15		○ 15 - 8	69 - 61 8	1 - 1	2
	橋本 若奈	体協	× 15 - 13 11 - 15		○ 15 - 10 -			
3	荒井 一輝	太田高校	× 4 - 15	× 8 - 15		26 - 60 -34	0 - 2	3
	小林 有音	太田高校	× 4 - 15 -	× 10 - 15 -				

男B10	予選15点 3セット MAX15	11,12コート	1	2	3	得失点	勝敗	順位
1	見供 遼汰	雅-MIYABI-		○ 15 - 9	○ 15 - 5	71 - 50 21	2 - 0	1
	丸山 空斗	雅-MIYABI-		○ 11 - 15 15 - 9	○ 15 - 12 -			
2	高木 宏翔	KiMIDORI	× 9 - 15		○ 15 - 12	63 - 63 0	1 - 1	2
	木村 颯汰	KiMIDORI	× 15 - 11 9 - 15		○ 15 - 10 -			
3	井田 舜也	太田高校	× 5 - 15	× 12 - 15		39 - 60 -21	0 - 2	3
	鈴木 翼牙	太田高校	× 12 - 15 -	× 10 - 15 -				

男B11	予選15点 3セット MAX15	12コート	1	2	3	得失点	勝敗	順位																						
1	飯島 清一	雅-MIYABI-	/	×	○	57 - 62 -5	1 - 1	2																						
	佐藤 茉由	雅-MIYABI-		15 - 11 9 - 15 3 - 15	15 - 9 15 - 12 -				2	高石 青來	桐商	○	/	○	71 - 37 34	2 - 0	1	木戸 愛大	桐商	11 - 15 15 - 9 15 - 3	15 - 4 15 - 6 -	3	伊藤 遥人	太田高校	×	×	/	31 - 60 -29	0 - 2	3
2	高石 青來	桐商		○	/	○	71 - 37 34	2 - 0		1																				
	木戸 愛大	桐商		11 - 15 15 - 9 15 - 3		15 - 4 15 - 6 -			3		伊藤 遥人	太田高校	×	×	/	31 - 60 -29	0 - 2	3	後藤 陸斗	太田高校	9 - 15 12 - 15 -	4 - 15 6 - 15 -								
3	伊藤 遥人	太田高校		×	×	/	31 - 60 -29	0 - 2		3																				
	後藤 陸斗	太田高校		9 - 15 12 - 15 -	4 - 15 6 - 15 -																									

男B12	予選15点 3セット MAX15	12コート	1	2	3	得失点	勝敗	順位																						
1	小柴 毅	さわ~ず	/	×	○	70 - 67 3	1 - 1	2																						
	今井 忍	さわ~ず		15 - 12 12 - 15 13 - 15	15 - 14 15 - 11 -				2	高野 駿	桐商	○	/	○	84 - 77 7	2 - 0	1	津久井 優太	桐商	12 - 15 15 - 12 15 - 13	15 - 10 12 - 15 15 - 12	3	澁澤 武雄	太田高校	×	×	/	62 - 72 -10	0 - 2	3
2	高野 駿	桐商		○	/	○	84 - 77 7	2 - 0		1																				
	津久井 優太	桐商		12 - 15 15 - 12 15 - 13		15 - 10 12 - 15 15 - 12			3		澁澤 武雄	太田高校	×	×	/	62 - 72 -10	0 - 2	3	石山 康裕	太田高校	14 - 15 11 - 15 -	10 - 15 15 - 12 12 - 15								
3	澁澤 武雄	太田高校		×	×	/	62 - 72 -10	0 - 2		3																				
	石山 康裕	太田高校		14 - 15 11 - 15 -	10 - 15 15 - 12 12 - 15																									

女B1	予選15点 3セット MAX15	5コート	1	2	3	得失点	勝敗	順位																						
1	上西 結	スターメイン	/	×	×	29 - 60 -31	0 - 2	3																						
	根岸 優茉	スターメイン		6 - 15 8 - 15 -	8 - 15 7 - 15 -				2	天海 敦子	雅-MIYABI-	○	/	○	68 - 48 20	2 - 0	1	村田 薫	雅-MIYABI-	15 - 6 15 - 8 -	15 - 7 8 - 15 15 - 12	3	成田 柚	いくら	○	×	/	64 - 53 11	1 - 1	2
2	天海 敦子	雅-MIYABI-		○	/	○	68 - 48 20	2 - 0		1																				
	村田 薫	雅-MIYABI-		15 - 6 15 - 8 -		15 - 7 8 - 15 15 - 12			3		成田 柚	いくら	○	×	/	64 - 53 11	1 - 1	2	成田 心	いくら	15 - 8 15 - 7 -	7 - 15 15 - 8 12 - 15								
3	成田 柚	いくら		○	×	/	64 - 53 11	1 - 1		2																				
	成田 心	いくら		15 - 8 15 - 7 -	7 - 15 15 - 8 12 - 15																									

女B2	予選15点 3セット MAX15	5コート	1	2	3	得失点	勝敗	順位																						
1	小谷野 芽依	R&S	/	○	×	56 - 47 9	1 - 1	2																						
	小谷野 琉依	R&S		15 - 11 15 - 6 -	14 - 15 12 - 15 -				2	石原 里沙子	雅-MIYABI-	×	/	×	30 - 60 -30	0 - 2	3	安達 鼓花	雅-MIYABI-	11 - 15 6 - 15 -	5 - 15 8 - 15 -	3	新木 香純	Unity	○	○	/	60 - 39 21	2 - 0	1
2	石原 里沙子	雅-MIYABI-		×	/	×	30 - 60 -30	0 - 2		3																				
	安達 鼓花	雅-MIYABI-		11 - 15 6 - 15 -		5 - 15 8 - 15 -			3		新木 香純	Unity	○	○	/	60 - 39 21	2 - 0	1	高橋 実沙	雅-MIYABI-	15 - 14 15 - 12 -	15 - 5 15 - 8 -								
3	新木 香純	Unity		○	○	/	60 - 39 21	2 - 0		1																				
	高橋 実沙	雅-MIYABI-		15 - 14 15 - 12 -	15 - 5 15 - 8 -																									

女B3	予選15点 3セット MAX15	6コート	1	2	3	得失点	勝敗	順位	
1	橋本 実滯	雅-MIYABI-	/	○	○	74 - 60 14	2 - 0	1	
	石原 妃莉	雅-MIYABI-		15 - 9 15 - 10 -	14 - 15 15 - 14 15 - 12				
2	加藤 りな	e-PowersBC		×	/	×	40 - 60 -20	0 - 2	3
	押江 茜璃花	e-PowersBC		9 - 15 10 - 15 -		7 - 15 14 - 15 -			
3	高石 結衣	YUI773		×		○	71 - 65 6	1 - 1	2
	高野 菜々美	YUI773		15 - 14 14 - 15 12 - 15		15 - 7 15 - 14 -			

女B4	予選15点 3セット MAX15	6コート	1	2	3	得失点	勝敗	順位	
1	茂木 亜梨沙	雅-MIYABI-	/	○	×	73 - 69 4	1 - 1	1	
	阿南 佑里子	雅-MIYABI-		15 - 13 15 - 14 -	15 - 12 14 - 15 14 - 15				
2	吉田 莉加	さわ~ず		×	/	○	57 - 47 10	1 - 1	2
	蒲池 紫央里	さわ~ず		13 - 15 14 - 15 -		15 - 13 15 - 4 -			
3	鍋木 千絵	体協		○		×	59 - 73 -14	1 - 1	3
	新島 あゆみ	ノース		12 - 15 15 - 14 15 - 14		13 - 15 4 - 15 -			

男C1	予選15点 3セット MAX15	1コート	1	2	3	4	得失点	勝敗	順位
1	須田 一穂	山同盟	/	○ 15 - 6 15 - 8	○ 15 - 7 15 - 9	○ 15 - 7 15 - 9	90 - 46 44	3 - 0	1
	山田 優	山同盟							
2	高橋 正勝	ゆるバド		× 6 - 15 8 - 15	○ 14 - 15 15 - 8 15 - 3	○ 15 - 11 15 - 9	88 - 76 12	2 - 1	2
	市川 佳男	ゆるバド							
3	森尻 瑞貴	コパン		× 7 - 15 9 - 15	× 15 - 14 8 - 15 3 - 15	○ 15 - 11 15 - 6	72 - 91 -19	1 - 2	3
	青山 裕武	コパン							
4	延命 敬太	太田高校		× 7 - 15 9 - 15	× 11 - 15 9 - 15	× 11 - 15 6 - 15	53 - 90 -37	0 - 3	4
	飯塚 奨太	太田高校							

男C2	予選15点 3セット MAX15	2コート	1	2	3	4	得失点	勝敗	順位	
1	小林 隆康	スターメイン	/	○ 15 - 8 15 - 10	- - -	○ 15 - 5 15 - 9	60 - 32 28	2 - 0	1	
	小泉 明	スターメイン								
2	齋藤 優太	ゆるバド		× 8 - 15 10 - 15	- - -	- - -	○ 15 - 11 15 - 12	48 - 53 -5	1 - 1	2
	田島 悠羅	ゆるバド								
3	清田 昭人	A.C.E		- - -	- - -	- - -	- - -	0 - 0 0	0 - 0	
	清田 龍生	A.C.E								
4	西田 直生	太田高校		× 5 - 15 9 - 15	× 11 - 15 12 - 15	- - -	- - -	37 - 60 -23	0 - 2	3
	川島 奨太	太田高校								

男C3	予選15点 3セット MAX15	1コート	1	2	3	得失点	勝敗	順位	
1	半田 圭一	スターメイン	/	○	×	51 - 53 -2	1 - 1	2	
	谷田部 泰三	スターメイン		15 - 12 15 - 11 -	9 - 15 12 - 15 -				
2	亀山 真幸	ゆるパド		×	/	×	38 - 60 -22	0 - 2	3
	平野 我空	ゆるパド		12 - 15 11 - 15 -		7 - 15 8 - 15 -			
3	金子 海	A.C.E		○		○	60 - 36 24	2 - 0	1
	池末 周弥	A.C.E		15 - 9 15 - 12 -		15 - 7 15 - 8 -			

男C4	予選15点 3セット MAX15	2コート	1	2	3	得失点	勝敗	順位	
1	脊黒 貴	スターメイン	/	×	○	48 - 45 3	1 - 1	2	
	大竹 将光	スターメイン		9 - 15 9 - 15 -	15 - 9 15 - 6 -				
2	佐藤 智耶	Unity		○	/	○	60 - 33 27	2 - 0	1
	山室 裕樹	Unity		15 - 9 15 - 9 -		15 - 2 15 - 13 -			
3	高木 優季	レベリング		×		×	30 - 60 -30	0 - 2	3
	高木 海翔	レベリング		9 - 15 6 - 15 -		2 - 15 13 - 15 -			

男C5	予選15点 3セット MAX15	5.6コート	1	2	3	得失点	勝敗	順位
1	栢沼 和幸	スターメイン		○ 15 - 8	○ 15 - 8	60 - 38 22	2 - 0	1
	高山 順子	スターメイン		- 15 - 12	- 15 - 10			
2	早川 涼太	コパン	× 8 - 15 12 - 15 -		○ 11 - 15	61 - 71 -10	1 - 1	2
	早乙女 舞	コパン			○ 15 - 14 15 - 12			
3	川島 碧斗	太田高校	× 8 - 15 10 - 15 -	× 15 - 11		59 - 71 -12	0 - 2	3
	二川 育巳	太田高校		× 14 - 15 12 - 15				

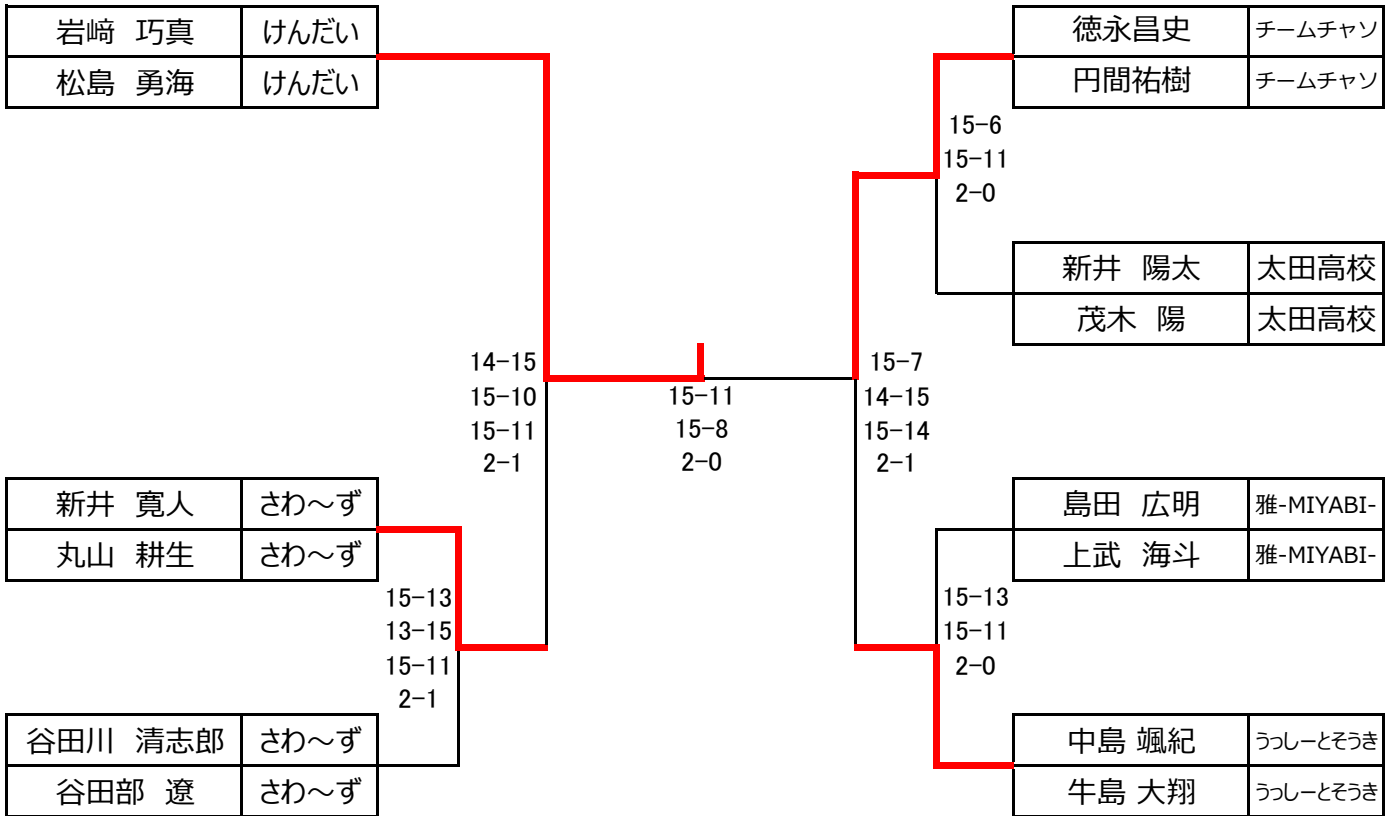
女C1	予選15点 3セット MAX15	3コート	1	2	3	4	得失点	勝敗	順位																																								
1	金谷 紗良	スターメイン	/	○	×	×	93 - 112 -19	1 - 2	3																																								
	高橋 優奈	スターメイン		15 - 11 12 - 15 15 - 12	7 - 15 7 - 15 -	15 - 14 10 - 15 12 - 15				2	手嶋 優月	綿打宝泉	×		×	×	62 - 102 -40	0 - 3	4	清村 唯衣	綿打宝泉	11 - 15 15 - 12 12 - 15	7 - 15 3 - 15 -	4 - 15 10 - 15 -	3	寺井 咲愛	綿打宝泉	○	○		○	90 - 45 45	3 - 0	1	千田 結理	綿打宝泉	15 - 7 15 - 7 -	15 - 7 15 - 3 -	15 - 10 15 - 11 -	4	森尻 稀弥姫	コパン	○	○	×	95 - 81 14	2 - 1	2	早乙女 滯
2	手嶋 優月	綿打宝泉		×		×	×	62 - 102 -40	0 - 3		4																																						
	清村 唯衣	綿打宝泉		11 - 15 15 - 12 12 - 15		7 - 15 3 - 15 -	4 - 15 10 - 15 -			3		寺井 咲愛	綿打宝泉	○	○		○	90 - 45 45	3 - 0	1	千田 結理	綿打宝泉	15 - 7 15 - 7 -	15 - 7 15 - 3 -	15 - 10 15 - 11 -	4	森尻 稀弥姫	コパン	○	○	×	95 - 81 14	2 - 1	2	早乙女 滯	コパン	14 - 15 15 - 10 15 - 12	15 - 4 15 - 10 -	10 - 15 11 - 15 -										
3	寺井 咲愛	綿打宝泉		○	○		○	90 - 45 45	3 - 0		1																																						
	千田 結理	綿打宝泉		15 - 7 15 - 7 -	15 - 7 15 - 3 -		15 - 10 15 - 11 -			4		森尻 稀弥姫	コパン	○	○	×	95 - 81 14	2 - 1	2	早乙女 滯	コパン	14 - 15 15 - 10 15 - 12	15 - 4 15 - 10 -	10 - 15 11 - 15 -																									
4	森尻 稀弥姫	コパン		○	○	×	95 - 81 14	2 - 1	2																																								
	早乙女 滯	コパン		14 - 15 15 - 10 15 - 12	15 - 4 15 - 10 -	10 - 15 11 - 15 -																																											

女C2	予選15点 3セット MAX15	4コート	1	2	3	4	得失点	勝敗	順位																																								
1	伊藤 真紀子	スターメイン	/	○	○	○	114 - 98 16	3 - 0	1																																								
	伊藤 和香奈	スターメイン		10 - 15 15 - 11 15 - 10	15 - 7 15 - 14 -	14 - 15 15 - 13 15 - 13				2	高坂 乃愛	綿打宝泉	×		○	○	96 - 71 25	2 - 1	2	高坂 愛菜	綿打宝泉	15 - 10 11 - 15 10 - 15	15 - 14 15 - 3 -	15 - 12 15 - 2 -	3	田中 和花	綿打宝泉	×	×		×	72 - 103 -31	0 - 3	4	小田原 歌音	綿打宝泉	7 - 15 14 - 15 -	14 - 15 3 - 15 -	11 - 15 15 - 13 8 - 15	4	植竹 彩羽	笠懸ジュニア	×	×	○	98 - 108 -10	1 - 2	3	小林 夢絆
2	高坂 乃愛	綿打宝泉		×		○	○	96 - 71 25	2 - 1		2																																						
	高坂 愛菜	綿打宝泉		15 - 10 11 - 15 10 - 15		15 - 14 15 - 3 -	15 - 12 15 - 2 -			3		田中 和花	綿打宝泉	×	×		×	72 - 103 -31	0 - 3	4	小田原 歌音	綿打宝泉	7 - 15 14 - 15 -	14 - 15 3 - 15 -	11 - 15 15 - 13 8 - 15	4	植竹 彩羽	笠懸ジュニア	×	×	○	98 - 108 -10	1 - 2	3	小林 夢絆	笠懸ジュニア	15 - 14 13 - 15 13 - 15	12 - 15 2 - 15 -	15 - 11 13 - 15 15 - 8										
3	田中 和花	綿打宝泉		×	×		×	72 - 103 -31	0 - 3		4																																						
	小田原 歌音	綿打宝泉		7 - 15 14 - 15 -	14 - 15 3 - 15 -		11 - 15 15 - 13 8 - 15			4		植竹 彩羽	笠懸ジュニア	×	×	○	98 - 108 -10	1 - 2	3	小林 夢絆	笠懸ジュニア	15 - 14 13 - 15 13 - 15	12 - 15 2 - 15 -	15 - 11 13 - 15 15 - 8																									
4	植竹 彩羽	笠懸ジュニア		×	×	○	98 - 108 -10	1 - 2	3																																								
	小林 夢絆	笠懸ジュニア		15 - 14 13 - 15 13 - 15	12 - 15 2 - 15 -	15 - 11 13 - 15 15 - 8																																											

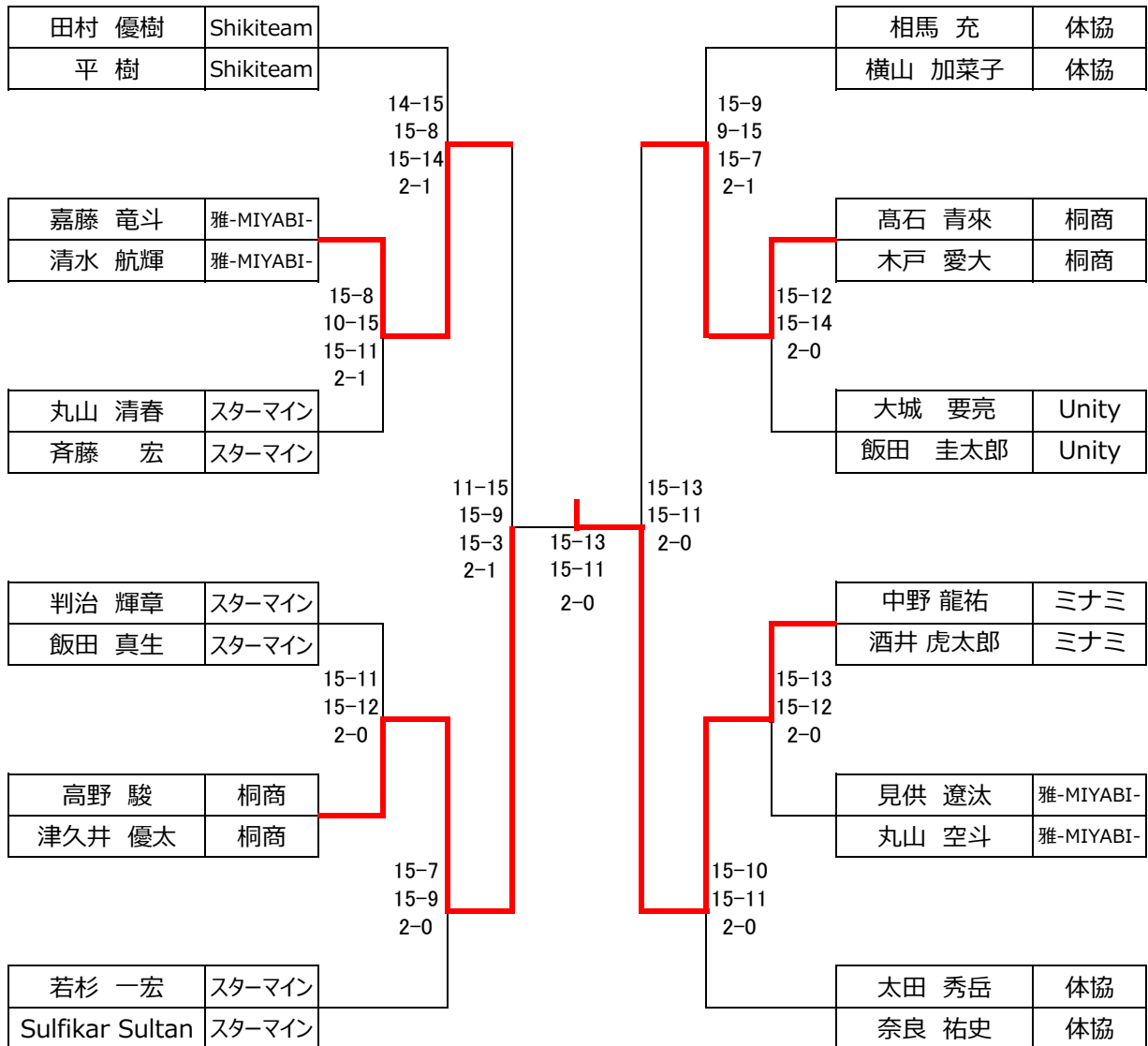
女C3	予選15点 3セット MAX15	3コート	1	2	3	得失点	勝敗	順位
1	丹波 凜音	スターマイン		13 - 15 [×]	14 - 15 [×]	74 - 82 -8	0 - 2	3
	山崎 彩芭	スターマイン		15 - 9	15 - 13			
2	島田 雪葵	綿打宝泉	15 - 13 [○]		15 - 12 [○]	83 - 82 1	2 - 0	1
	柏瀬 桃花	綿打宝泉	9 - 15		14 - 15			
3	大谷 優菜	綿打宝泉	15 - 14 [○]	12 - 15 [×]		84 - 77 7	1 - 1	2
	櫻井 綺音	綿打宝泉	13 - 15	15 - 14				
			15 - 4	14 - 15				

女C4	予選15点 3セット MAX15	4コート	1	2	3	得失点	勝敗	順位
1	小堀 智恵	スターマイン		15 - 9 [○]	15 - 11 [○]	60 - 34 26	2 - 0	1
	廣岡 美咲	スターマイン		15 - 11	15 - 3			
2	吉野 瑠夏	綿打宝泉	9 - 15 [×]		15 - 14 [○]	50 - 53 -3	1 - 1	2
	山内 奏実	綿打宝泉	11 - 15		15 - 9			
3	君島 朱莉	ゆるバド	11 - 15 [×]	14 - 15 [×]		37 - 60 -23	0 - 2	3
	近藤 成珠	ゆるバド	3 - 15	9 - 15				

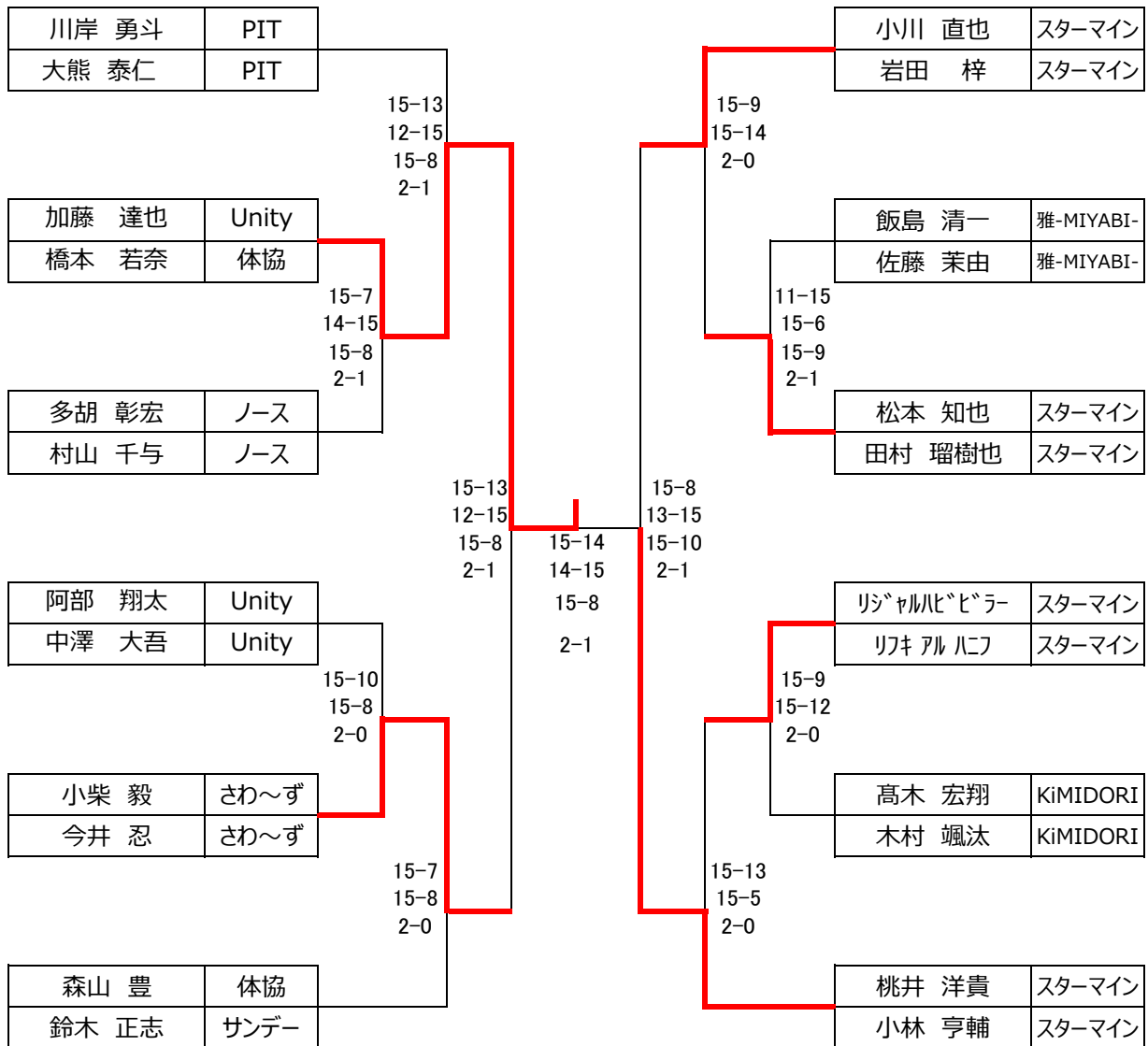
A男子決勝トーナメント(7コート)



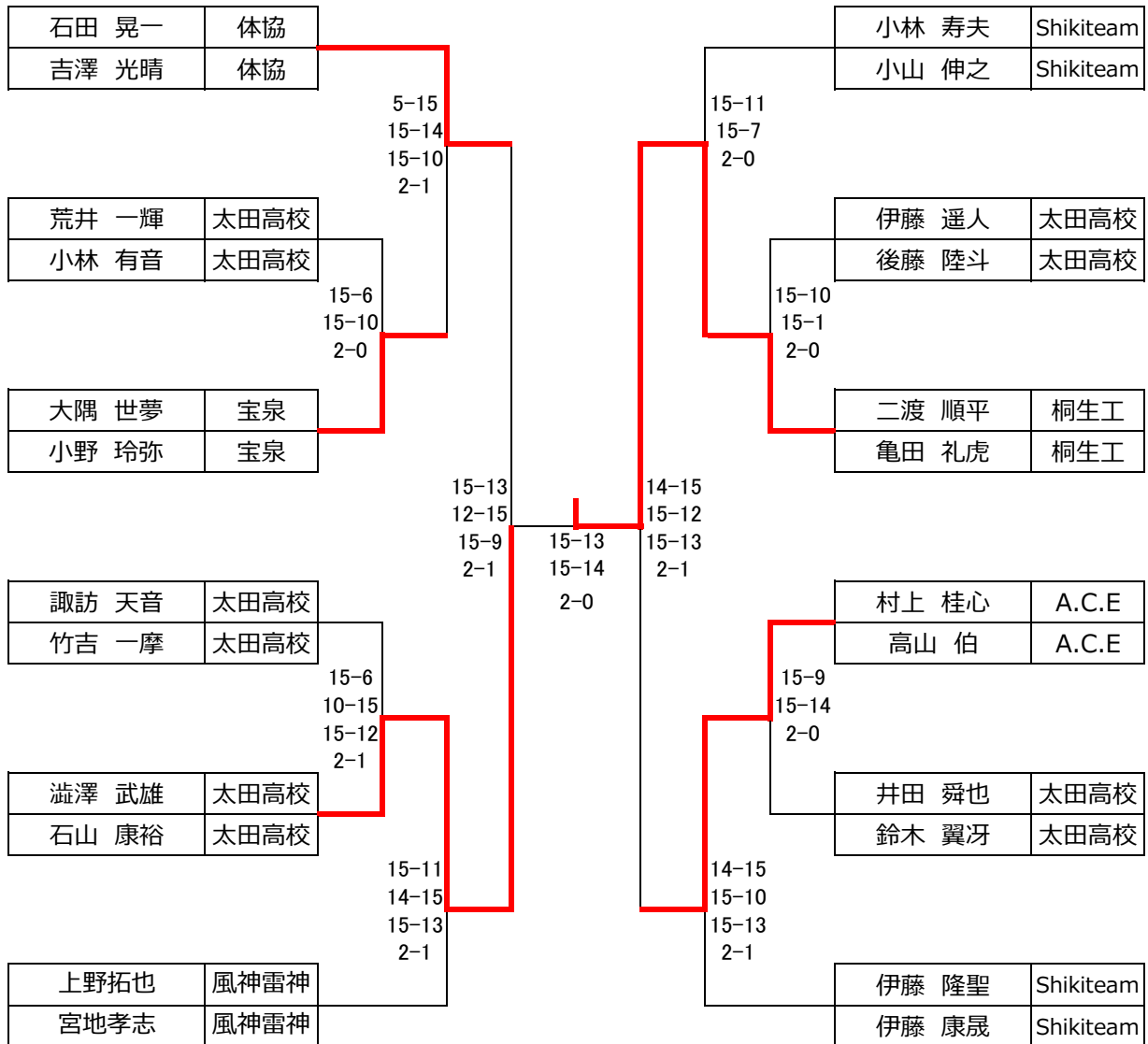
B1決勝トーナメント(8,12コート)



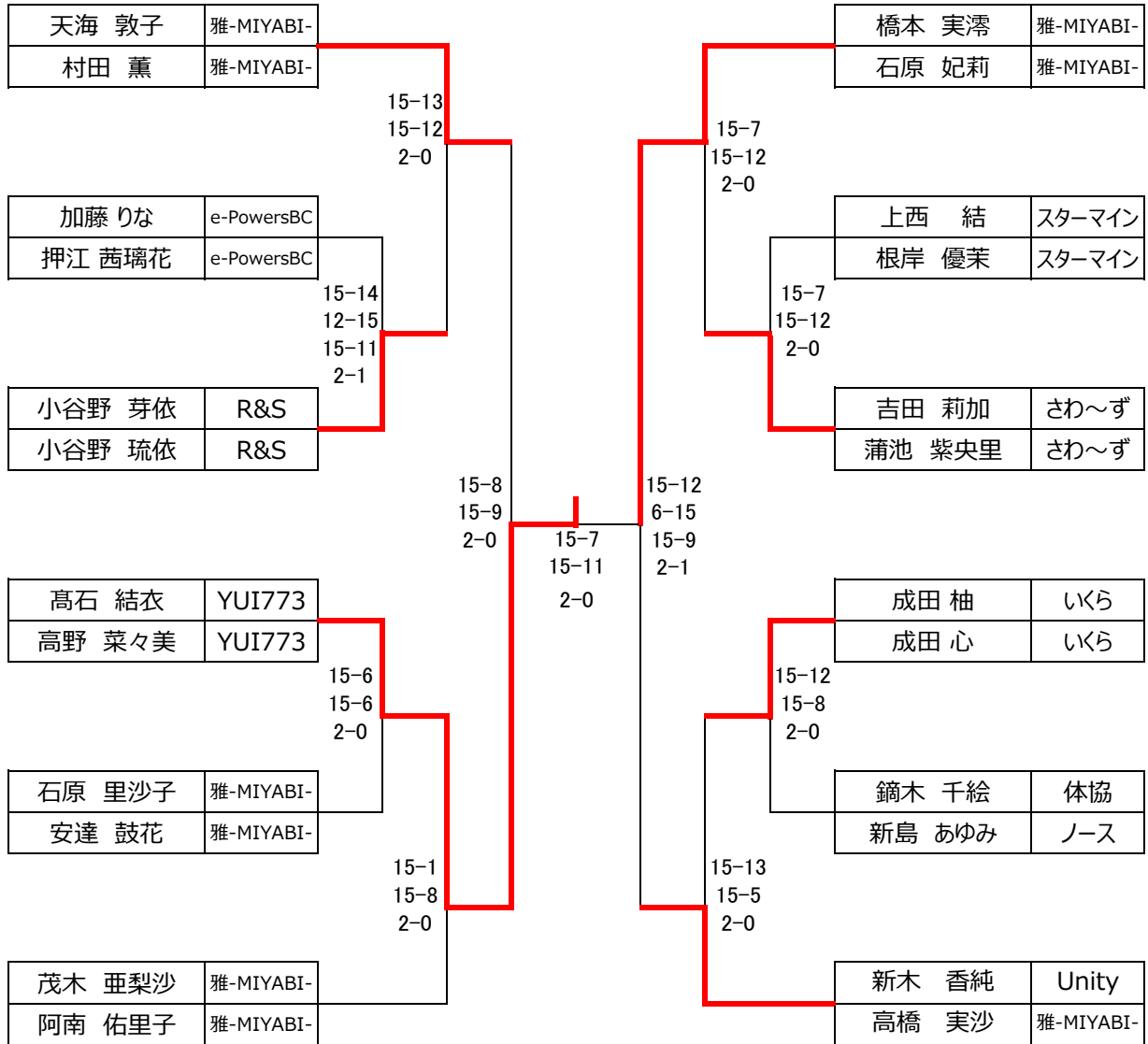
B2決勝トーナメント(10,11コート)



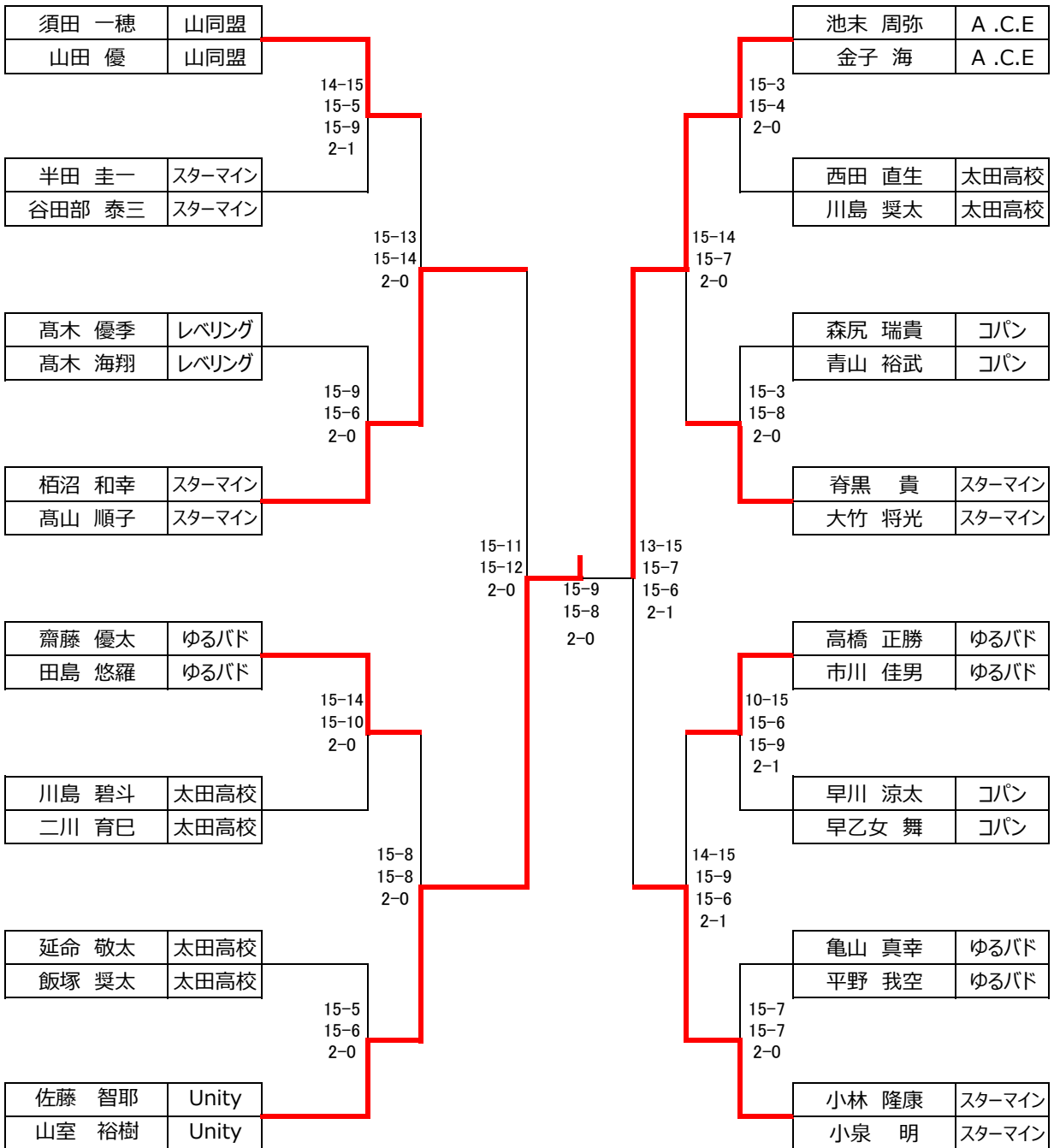
B3決勝トーナメント(9コート)



B女子決勝トーナメント(5,6コート)



C男子決勝トーナメント(1,2コート)



C女子決勝トーナメント(3,4コート)

