

第21回みどり市記念バドミントン大会

主催 みどり市スポーツ協会

主管 みどり市バドミントン協会 競技部

協賛 r__project

日時 令和8年6月14日（日）

会場 ヤクルトグリーンアリーナ(みどり市民体育館)

開場 午前8時30分 （受付後9時10分まで練習時間とします）

練習時間は、午前8時40分から各10分、3セット（各人1セットのみ、1コートに4人の協力をお願いします。）

※練習コートは試合を行うコートでお願いいたします。

開会式 午前9時10分 試合開始 午前9時20分

◇競技規則◇

現行の日本バドミントン協会の競技規則に準じて行います。

◇競技方法◇

予選 21点 3ゲーム (MAX30)

決勝 21点 3ゲーム (MAX30)

※都合により点数を変更する場合があります。

◇組み合わせ◇

予選結果により、決勝トーナメントが分かります。

※女子AB,Cクラスは予選なし、決勝のみです。

※男子ABクラスは、予選結果でA,Bクラスに分かります。

※男子は予選終了時に約30分間、休憩が入ります。（今大会のみ）

※女子は決勝5試合終了時に約30分間、休憩が入ります。（今大会のみ）

◇試合コート◇

詳細は別紙コート図を参照してください。

◇審判◇

予選 男子AB、男子Cは空いているペアが主審と線審をお願いします。（最初の試合の審判はスコアシートに書いてあります）

スコアシートは、1試合終了毎に本部に、提出してください。

決勝 予選と同じをお願いします。

女子ABはスコアシートに書いてあるペアが主審と線審を兼任をお願いします。

女子Cは前の試合の勝者は線審、敗者は主審をお願いします。（最初の試合の審判はスコアシートに書いてあります）

◇受付◇

開場次第、受付を開始いたします。

みどり市バドミントン協会に未登録の方は事前に登録用紙に記入のご協力をお願いします。

前大会から受付場所が変更になりましたので注意してください。（受付順路図を参照してください。）

◇賞状◇

賞状は希望者の優勝ペア、準優勝ペアです。（景品は、優勝、準優勝、3位まであります。）

1	A	男	唐沢 孝光	ブルーオレンジ	一般
		男	田村 秀樹	ブルーオレンジ	一般
2	A	男	中野 龍祐	ミナミ	一般
		男	對馬 颯志	TOPSPORTS	一般

Aクラス男子2ペア

1	A	女	横瀬 実鈴	CAUDEX	一般
		女	山崎 佳那	CAUDEX	一般

Aクラス女子1ペア

1	B	男	伊藤 陸聖	Shikiteam	一般
		男	伊藤 康晟	Shikiteam	一般
2	B	男	山根 巧渡	Shikiteam	一般
		男	中沢 拓斗	Shikiteam	一般
3	B	男	小林 寿夫	Shikiteam	一般
		男	小山 伸之	Shikiteam	一般
4	B	男	山根 悠渡	Shikiteam	一般
		男	久保田 樹	Shikiteam	一般
5	B	男	田村 優樹	Shikiteam	一般
		男	廣橋 崇	Shikiteam	一般
6	B	男	島田 広明	≒MIYABI	一般
		女	安達 鼓花	≒MIYABI	一般
7	B	男	松本 知也	スターマイン	一般
		男	清水 航輝	≒MIYABI	一般
8	B	男	小川 直也	スターマイン	一般
		女	岩田 梓	スターマイン	一般
9	B	男	石田 晃一	体協	一般
		女	村山 千予	ノース	一般
10	B	男	太田 秀岳	体協	一般
		男	奈良 裕史	体協	一般
11	B	男	相馬 亮	体協	一般
		女	横山 加菜子	体協	一般
12	B	男	森山 豊	体協	一般
		男	小林 架也	体協	一般
13	B	男	吉澤 光春	体協	一般
		男	小野 玲弥	宝泉	一般
14	B	男	奥津 泉吹	樹徳OB	一般
		男	藤部 邦弘	樹徳OB	一般
15	B	男	久保田 有二	ミナミ	一般
		男	高澤 洗太	ミナミ	一般
16	B	男	吉田 賢矢	ミナミ	一般
		女	高石 結衣	ミナミ	一般
17	B	男	吉澤 俊雄	ミナミ	一般
		男	宇津野 貴	ハロー	一般
18	B	男	鈴木 漢太	宝泉	一般
		男	宮地 孝志	風神雷神	一般

Bクラス男子18ペア

1	B	女	小谷野 芽依	R&S	中学生
		女	小谷野 瑠依	R&S	中学生
2	B	女	橋本 莉子	FEEL	中学生
		女	高實子 穂羽	FEEL	中学生
3	B	女	新木 香純	Unity	一般
		女	橋本 若奈	体協	一般
4	B	女	橋本 実滯	≒MIYABI	一般
		女	石原 妃莉	≒MIYABI	一般
5	B	女	権田 悠奈	ミナミ	一般
		女	高野 菜々美	ミナミ	一般

Bクラス女子5ペア

1	C	男	須田 一徳	山同盟	一般
		男	山田 優	山同盟	一般
2	C	男	高橋 正勝	ゆるバド	一般
		男	齋藤 優太	ゆるバド	中学生
3	C	男	市川 佳男	ゆるバド	一般
		女	小林 聖莉奈	ゆるバド	中学生
4	C	男	高草木健二	大間々	高校生
		男	三澤蒼雅	大間々	高校生
5	C	男	金子 海	A.C.E	一般
		女	清田 夕葵	A.C.E	中学生
6	C	男	清田 龍生	A.C.E	高校生
		男	池末 周弥	A.C.E	高校生
7	C	男	早川 涼太	コバン	一般
		女	早乙女 舞	コバン	一般
8	C	男	森田 将行	コバン	一般
		男	青山 裕武	コバン	一般

Cクラス男子8ペア

1	C	女	君島 朱莉	ゆるバド	中学生
		女	近藤 成珠	ゆるバド	中学生
2	C	女	川本 菜々美	FEEL	中学生
		女	矢野 希后	FEEL	中学生
3	C	女	高橋 未来	FEEL	中学生
		女	吉澤 たまな	FEEL	中学生
4	C	女	杉田 楓	笠懸Jr	中学生
		女	大嶋 ひなた	笠懸Jr	中学生
5	C	女	鍋木 千絵	体協	一般
		女	新島 あゆみ	ノース	一般

Cクラス女子5ペア

計39ペア

男AB1	予選21点 3セット MAX30	7コート	1	2	3	4	得失点	勝敗	順位										
1	唐沢 孝光	ブルーオレンジ	/	○	○	○	/	/	/										
	田村 秀樹	ブルーオレンジ		21 - 12 21 - 17	21 - 12 21 - 5	21 - 9 21 - 9				126 - 64 62	3 - 0	1							
2	山根 悠渡	Shikiteam		×	○	○				○	/	/	/						
	久保田 樹	Shikiteam		12 - 21 17 - 21	21 - 7 21 - 12	21 - 13 21 - 17				113 - 91 22				2 - 1	2				
3	石田 晃一	体協		×	×	○				○				/	/	/			
	村山 千予	ノース		12 - 21 5 - 21	7 - 21 12 - 21	21 - 12 19 - 21 21 - 19				97 - 136 -39							1 - 2	3	
4	久保田 有二	ミナミ		×	×	×				○							/	/	/
	高澤 洸太	ミナミ		9 - 21 9 - 21	13 - 21 17 - 21	12 - 21 21 - 19 19 - 21				100 - 145 -45									

男AB2	予選21点 3セット MAX30	8コート	1	2	3	4	得失点	勝敗	順位										
1	中野 龍祐	ミナミ	/	○	○	○	/	/	/										
	對馬 颯志	TOPSPORTS		21 - 11 23 - 21	21 - 19 22 - 20	21 - 18 21 - 12				129 - 101 28	3 - 0	1							
2	田村 優樹	Shikiteam		×	○	×				×	/	/	/						
	廣橋 崇	Shikiteam		11 - 21 21 - 23	21 - 17 21 - 16	14 - 21 21 - 19 16 - 21				125 - 138 -13				1 - 2	3				
3	太田 秀岳	体協		×	×	○				×				/	/	/			
	奈良 裕史	体協		19 - 21 20 - 21	17 - 21 16 - 21	16 - 21 17 - 21				105 - 126 -21							0 - 3	4	
4	奥津 泉吹	樹徳OB		×	○	○				○							/	/	/
	篠部 邦弘	樹徳OB		18 - 21 12 - 21	21 - 14 19 - 21 21 - 16	21 - 16 21 - 17				133 - 126 7									

男AB3	予選21点 3セット MAX30	10コート	1	2	3	4	得失点	勝敗	順位	
1	伊藤 隆聖	Shikiteam	/	11 - 21 12 - 21 -	18 - 21 18 - 21 -	11 - 21 19 - 21 -	89 - 126 -37	0 - 3	4	
	伊藤 康晟	Shikiteam								
2	島田 広明	雅-MIYABI-		21 - 11 21 - 12 ○		21 - 16 13 - 21 15 - 21 ×	14 - 21 10 - 21 -	115 - 123 -8	1 - 2	3
	安達 鼓花	雅-MIYABI-								
3	相馬 充	体協		21 - 18 21 - 18 ○	16 - 21 21 - 13 21 - 15 ○		12 - 21 19 - 21 -	131 - 127 4	2 - 1	2
	横山 加菜子	体協								
4	吉田 賢矢	ミナミ		21 - 19 21 - 19 ○	21 - 14 21 - 10 ○	21 - 12 21 - 19 ○		126 - 93 33	3 - 0	1
	高石 結衣	ミナミ								

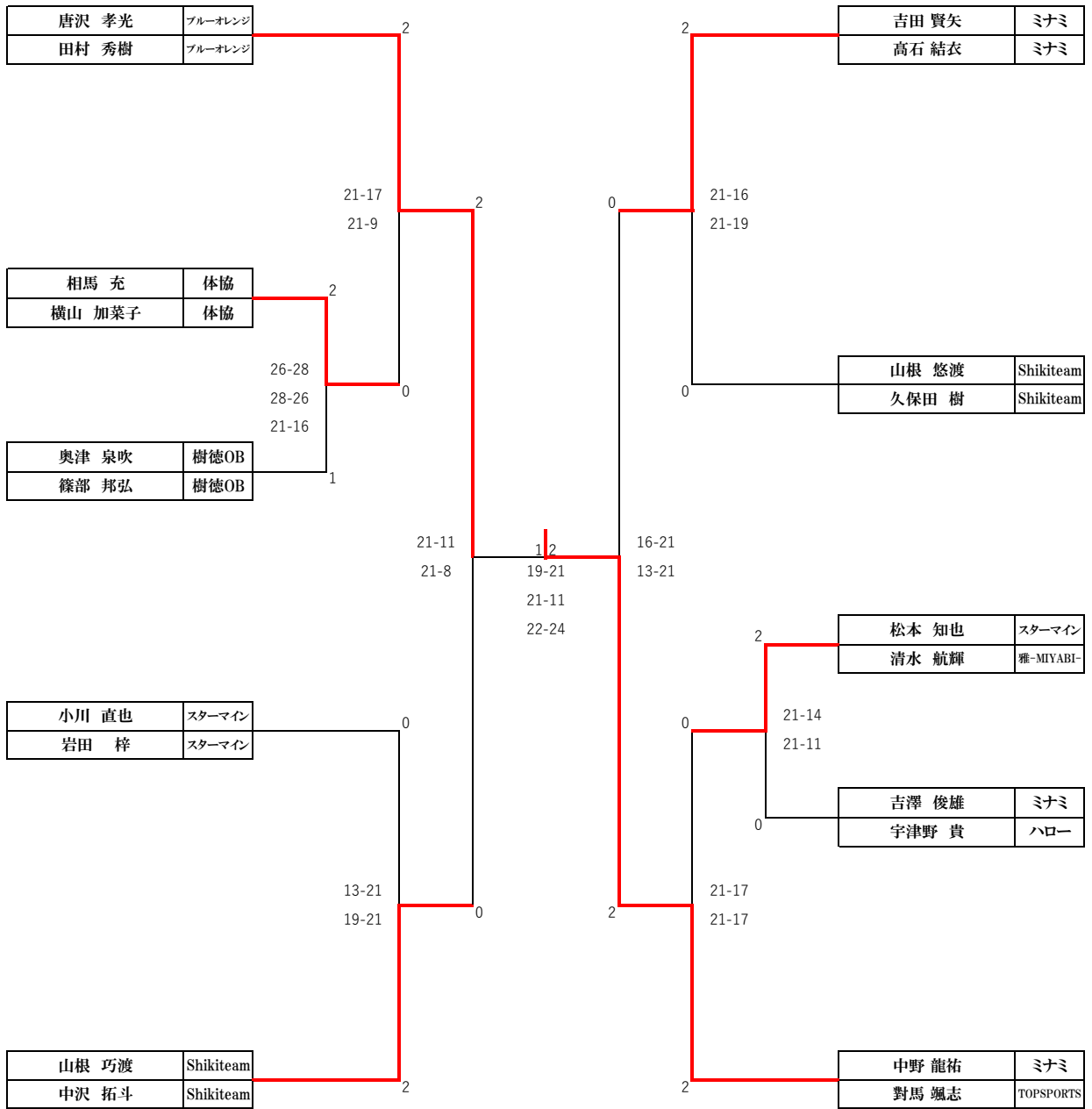
男AB4	予選21点 3セット MAX30	11コート	1	2	3	4	得失点	勝敗	順位	
1	山根 巧渡	Shikiteam	/	21 - 13 21 - 18 ○	22 - 20 21 - 12 ○	21 - 10 21 - 12 ○	127 - 85 42	3 - 0	1	
	中沢 拓斗	Shikiteam								
2	松本 知也	スターマイン		13 - 21 18 - 21 ×		22 - 20 21 - 18 ○	21 - 16 21 - 14 ○	116 - 110 6	2 - 1	2
	清水 航輝	雅-MIYABI-								
3	森山 豊	体協		20 - 22 12 - 21 ×	20 - 22 18 - 21 ×		21 - 15 19 - 21 21 - 13 ○	131 - 135 -4	1 - 2	3
	小林 葉也	体協								
4	鈴木 溪太	宝泉		10 - 21 12 - 21 ×	16 - 21 14 - 21 ×	15 - 21 21 - 19 13 - 21 ×		101 - 145 -44	0 - 3	4
	宮地 孝志	風神雷神								

男AB5	予選21点 3セット MAX30	12コート	1	2	3	4	得失点	勝敗	順位																																						
1	小林 寿夫	Shikiteam	/	×	×	×	71 - 126 -55	0 - 3	4																																						
	小山 伸之	Shikiteam		10 - 21 10 - 21 -	13 - 21 8 - 21 -	14 - 21 16 - 21 -				2	小川 直也	スターメイン	○	○	○	129 - 77 52	3 - 0	1	岩田 梓	スターメイン	21 - 10 21 - 10 -	21 - 12 21 - 11 -	24 - 22 21 - 12 -	3	吉澤 光春	体協	○	×	×	115 - 122 -7	1 - 2	3	小野 玲弥	宝泉	21 - 13 21 - 8 -	12 - 21 11 - 21 -	21 - 17 13 - 21 16 - 21	4	吉澤 俊雄	ミナミ	○	×	○	135 - 125 10	2 - 1	2	宇津野 貴
2	小川 直也	スターメイン		○	○	○	129 - 77 52	3 - 0	1																																						
	岩田 梓	スターメイン		21 - 10 21 - 10 -	21 - 12 21 - 11 -	24 - 22 21 - 12 -				3	吉澤 光春	体協	○	×	×	115 - 122 -7	1 - 2	3	小野 玲弥	宝泉	21 - 13 21 - 8 -	12 - 21 11 - 21 -	21 - 17 13 - 21 16 - 21	4	吉澤 俊雄	ミナミ	○	×	○	135 - 125 10	2 - 1	2	宇津野 貴	ハロー	21 - 14 21 - 16 -	22 - 24 12 - 21 -	17 - 21 21 - 13 21 - 16										
3	吉澤 光春	体協		○	×	×	115 - 122 -7	1 - 2	3																																						
	小野 玲弥	宝泉		21 - 13 21 - 8 -	12 - 21 11 - 21 -	21 - 17 13 - 21 16 - 21				4	吉澤 俊雄	ミナミ	○	×	○	135 - 125 10	2 - 1	2	宇津野 貴	ハロー	21 - 14 21 - 16 -	22 - 24 12 - 21 -	17 - 21 21 - 13 21 - 16																								
4	吉澤 俊雄	ミナミ		○	×	○	135 - 125 10	2 - 1	2																																						
	宇津野 貴	ハロー		21 - 14 21 - 16 -	22 - 24 12 - 21 -	17 - 21 21 - 13 21 - 16																																									

男C1	予選21点 3セット MAX30	2コート	1	2	3	4	得失点	勝敗	順位		
1	須田 一穂	山同盟	/	○ 21 - 14	○ 21 - 14	○ 21 - 6	126 - 57 69	3 - 0	1		
	山田 優	山同盟		- 21 - 4	- 21 - 10	- 21 - 9					
2	市川 佳男	ゆるパド		× 14 - 21	/	× 15 - 21	○ 16 - 21	124 - 153 -29	1 - 2	3	
	小林 聖莉奈	ゆるパド		- 4 - 21		- 21 - 16	- 21 - 16				
3	金子 海	A.C.E		× 14 - 21		○ 21 - 15	/	○ 13 - 21	137 - 141 -4	2 - 1	2
	清田 夕葵	A.C.E		- 10 - 21		- 16 - 21		- 21 - 15			
4	早川 涼太	コパン		× 6 - 21		× 21 - 16		× 21 - 13	119 - 155 -36	0 - 3	4
	早乙女 舞	コパン		- 9 - 21		- 16 - 21		- 15 - 21			

男C2	予選21点 3セット MAX30	3コート	1	2	3	4	得失点	勝敗	順位		
1	高橋 正勝	ゆるパド	/	× 6 - 21	× 9 - 21	× 15 - 21	71 - 126 -55	0 - 3	4		
	齋藤 優太	ゆるパド		- 9 - 21	- 13 - 21	- 19 - 21					
2	高草木健二	大間々		○ 21 - 6	/	○ 21 - 18	○ 21 - 17	128 - 86 42	3 - 0	1	
	三澤蒼雅	大間々		- 21 - 9		- 21 - 15	- 23 - 21				
3	清田 龍生	A.C.E		○ 21 - 9		× 18 - 21	/	○ 20 - 22	137 - 120 17	2 - 1	2
	池末 周弥	A.C.E		- 21 - 13		- 15 - 21		- 21 - 19			
4	森田 将行	コパン		○ 21 - 15		× 17 - 21		× 22 - 20	136 - 140 -4	1 - 2	3
	青山 裕武	コパン		- 21 - 19		- 21 - 23		- 19 - 21			

A決勝トーナメント (7,8コート)



A優勝

中野 龍祐	ミナミ
對馬 颯志	TOPSPORTS

A準優勝

唐沢 孝光	ブルーオレンジ
田村 秀樹	ブルーオレンジ

女AB	決勝21点 3セット MAX30	5,6コート	1	2	3	4	5	6	得失点	勝敗	順位					
1	横瀬 実鈴	CAUDEX	/	○ 21 - 11	○ 21 - 11	× 21 - 15	○ 21 - 16	× 15 - 21	232 - 187	3 - 2	3					
	山崎 佳那	CAUDEX		- 21 - 10	- 21 - 7	- 15 - 21	- 21 - 13	- 22 - 20	45							
2	小谷野 芽依	R&S		× 11 - 21	/	○ 21 - 10	× 13 - 21	× 5 - 21	× 8 - 21	131 - 194	1 - 4	5				
	小谷野 琉依	R&S		- 10 - 21		- 21 - 16	- 11 - 21	- 18 - 21	- 13 - 21	-63						
3	橋本 莉子	FEEL		× 11 - 21		× 10 - 21	/	× 10 - 21	× 4 - 21	× 7 - 21	92 - 210	0 - 5	6			
	高實子 柚羽	FEEL		- 7 - 21		- 16 - 21		- 5 - 21	- 10 - 21	- 12 - 21	-118					
4	新木 香純	Unity		○ 15 - 21		○ 21 - 13		○ 21 - 10	/	○ 21 - 17	× 24 - 26	234 - 193	4 - 1	2		
	橋本 若奈	体協		- 21 - 15		- 21 - 11		- 21 - 5		- 10 - 21	- 17 - 21	41				
5	橋本 実滯	雅-MIYABI-		× 16 - 21		○ 21 - 5		○ 21 - 4		× 17 - 21	/	× 16 - 21	201 - 173	2 - 3	4	
	石原 妃莉	雅-MIYABI-		- 13 - 21		- 21 - 18		- 21 - 10		- 21 - 10		- 15 - 21	28			
6	権田 悠奈	ミナミ		○ 21 - 15		○ 21 - 8		○ 21 - 7		○ 26 - 24		○ 21 - 16	/	235 - 168	5 - 0	1
	高野 菜々美	ミナミ		- 20 - 22		- 21 - 13		- 21 - 12		- 21 - 17		- 21 - 15		67		

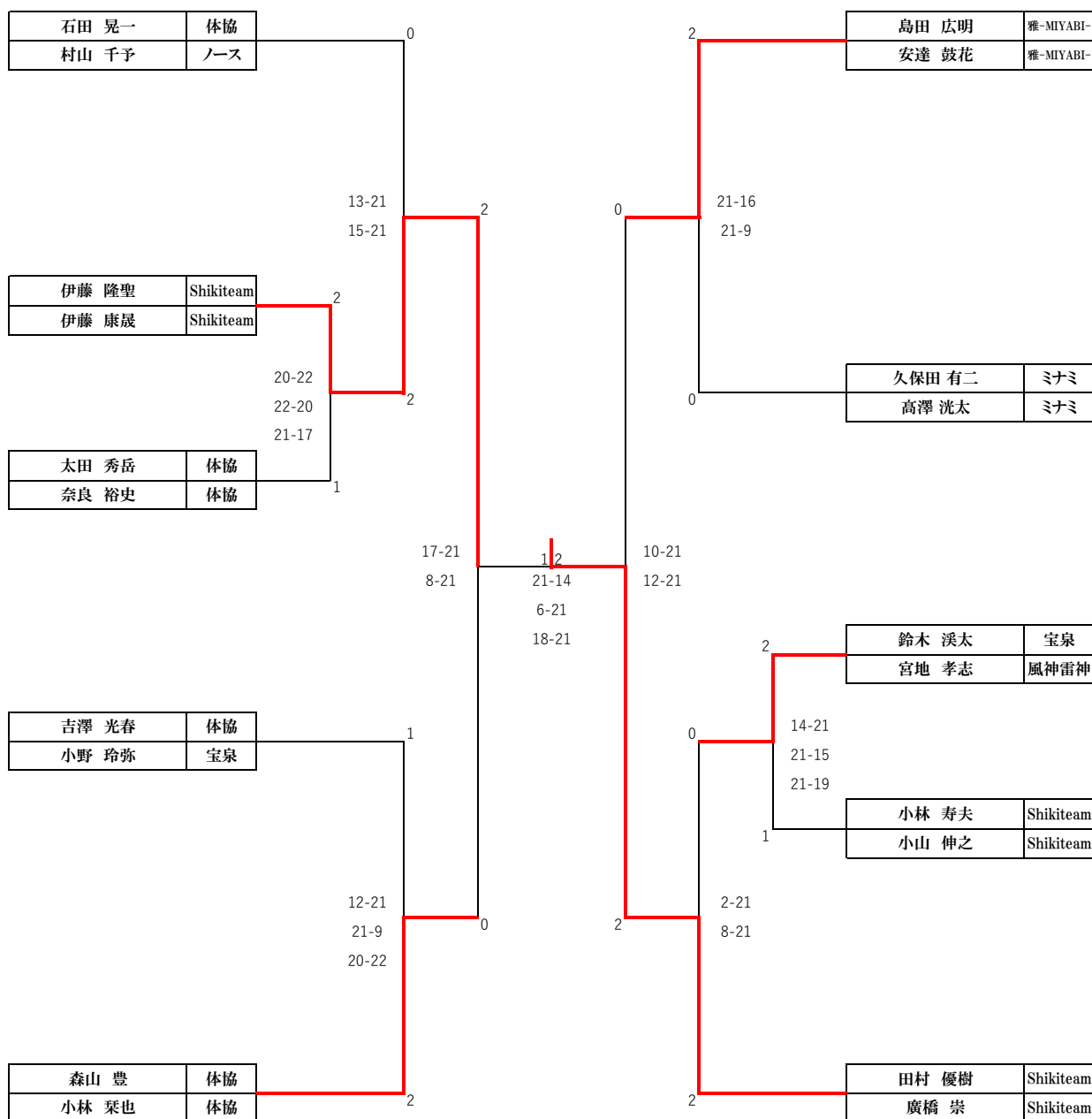
女子AB優勝

権田 悠奈	ミナミ
高野 菜々美	ミナミ

女子AB準優勝

新木 香純	Unity
橋本 若奈	体協

B決勝トーナメント (10,11コート)



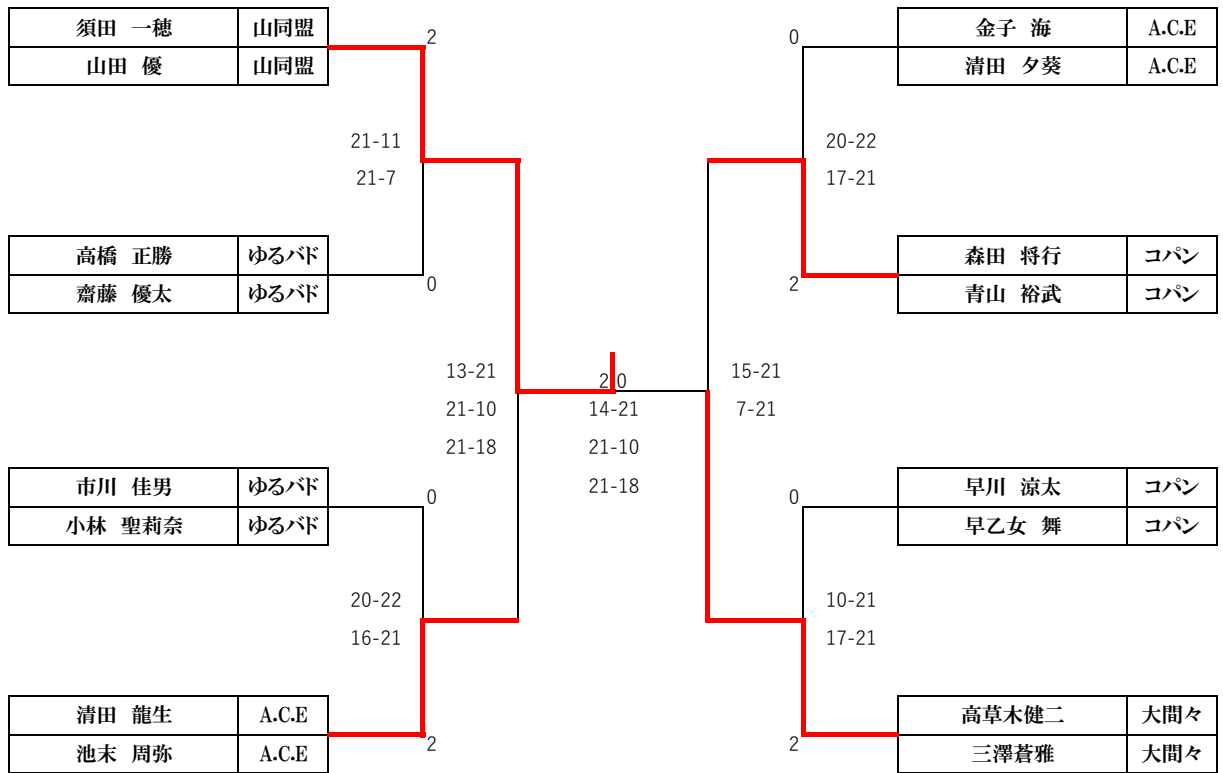
B優勝

田村 優樹	Shikiteam
廣橋 崇	Shikiteam

B準優勝

伊藤 隆聖	Shikiteam
伊藤 康辰	Shikiteam

C決勝トーナメント (2,3コート)



C優勝

須田 一穂	山同盟
山田 優	山同盟

C準優勝

高草木健二	大間々
三澤蒼雅	大間々

女C	決勝21点 3セット MAX30	10コート	1	2	3	4	5	得失点	勝敗	順位	
1	君島 朱莉	ゆるパド	/	○	○	×	×	183 - 190 -7	2 - 2	3	
	近藤 成珠	ゆるパド		19 - 21 21 - 13 21 - 16	11 - 21 21 - 14 21 - 6	13 - 21 21 - 15 18 - 21	7 - 21 10 - 21 -				
2	川本 菜々美	FEEL		×	○	○	○	×	158 - 167 -9	2 - 2	2
	矢野 希后	FEEL		21 - 19 13 - 21 16 - 21	23 - 21 21 - 10 -	22 - 20 21 - 13 -	10 - 21 11 - 21 -				
3	高橋 未来	FEEL		×	×	○	×	×	96 - 181 -85	0 - 4	5
	吉澤 たまな	FEEL		21 - 11 14 - 21 6 - 21	21 - 23 10 - 21 -	14 - 21 7 - 21 -	1 - 21 2 - 21 -				
4	杉田 楓	笠懸Jr		○	×	○	○	×	140 - 158 -18	2 - 2	4
	大嶋 ひなた	笠懸Jr		21 - 13 15 - 21 21 - 18	20 - 22 13 - 21 -	21 - 14 21 - 7 -	3 - 21 5 - 21 -				
5	鎗木 千絵	体協		○	○	○	○	○	168 - 49 119	4 - 0	1
	新島 あゆみ	ノース		21 - 7 21 - 10 -	21 - 10 21 - 11 -	21 - 1 21 - 2 -	21 - 3 21 - 5 -				

女子C優勝

鎗木 千絵	体協
新島 あゆみ	ノース

女子C準優勝

川本 菜々美	FEEL
矢野 希后	FEEL